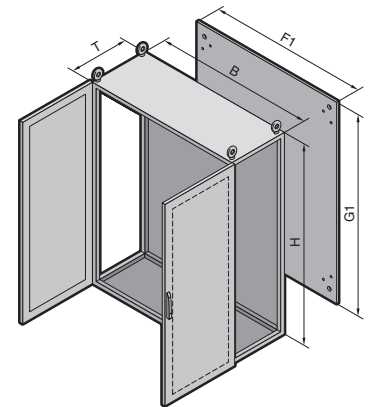
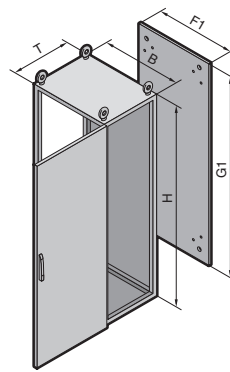


Anreih-Systeme TS 8

Höhe: 1800, Tiefe: 600

1.4 Anreih-Systeme TS 8



Material:
Stahlblech
Schrankgerüst, Dach,
Rückwand und Bodenbleche:
1,5 mm
Tür: 2,0 mm
Montageplatte: 3,0 mm

Oberfläche:
Schrankgerüst: tauchgrundiert
Tür, Dach und Rückwand:
tauchgrundiert, außen pulver-

beschichtet RAL 7035 Struktur
Montageplatte und Boden-
bleche: verzinkt

Lieferumfang:
Schrankgerüst mit Türen,
Montageplatte, Bodenblechen,
Rückwand, Dachblech und
2 Stück Montagestege
(TS 4696.000, siehe Seite 924),
in Schranktiefe montiert.

Schutzart:
IP 55 nach EN 60 529,
NEMA 12 wird erfüllt
(außer TS 8486.510).

+ Zubehör:

Eckschränke,
siehe Seite 868.
Klimaschaltschränke KTS
eintürig/zweitürig,
siehe Seite 582 – 583.

Approbationen,
siehe Seite 29.

Detailzeichnung/Nennmaße,
siehe Seite 1091 – 1092.

Best.-Nr. TS	1 St.	8486.510 ¹⁾	8686.500	8886.500	8881.500	8286.500	
Breite (B) mm	VE	400	600	800	800	1200	Seite
Höhe (H) mm		1800	1800	1800	1800	1800	
Tiefe (T) mm		600	600	600	600	600	
Montageplattenbreite (F1) mm		–	499	699	699	1099	
Montageplattenhöhe (G1) mm		–	1696	1696	1696	1696	
Tür(en)		1	1	1	2	2	
Gewicht (kg)		51,7	96,8	120,3	125,8	179,9	

Wände							
Seitenwände	2 St.	8186.235	8186.235	8186.235	8186.235	8186.235	853
Trennwand	1 St.	8609.860	8609.860	8609.860	8609.860	8609.860	857
Trennwand für Modulplatten	1 St.	8609.110	8609.110	8609.110	8609.110	8609.110	858
Klimaseitenwand	1 St.	3331.XXX	3331.XXX	3331.XXX	3331.XXX	3331.XXX	589

Sockel								
Elemente vorne und hinten	Höhe 100 mm	1 Satz	8601.400	8601.600	8601.800	8601.800	8601.200	835
	Höhe 200 mm	1 Satz	8602.400	8602.600	8602.800	8602.800	8602.200	835
Blenden seitlich	Höhe 100 mm	1 Satz	8601.060	8601.060	8601.060	8601.060	8601.060	835
	Höhe 200 mm	1 Satz	8602.060	8602.060	8602.060	8602.060	8602.060	835

Zubehör							
Kabelabfangschienen für Winkeleisenschellen	2 St.	4193.000	4191.000	4192.000	4192.000	4196.000	979
Kabelabfangschienen (C-Profil) für Kabelschellen	6 St.	–	4944.000	4945.000	4945.000	4947.000	928
Montagestege für Tür	20 St.	–	4596.000	4598.000	4594.000	4596.000	895
Schaltplantasche, Stahlblech	1 St.	–	4116.000	4118.000	4114.000	4116.000	898

Verschluss-Systeme
Serienmäßiger Doppelbart-Verschluss-Einsatz austauschbar gegen andere Einsätze und Komfortgriff, siehe Seite 881 – 889.

¹⁾ ohne Türrohrrahmen, Montageplatte und Bodenbleche.

Schränke in RAL 7032 Struktur mit End-Nr. .600 bzw. .610, grundiert mit End-Nr. .800 bzw. .810 bestellen. Lieferzeit auf Anfrage.



Gehäuse-Flächenverbinder und Ablage für Tastaturen,
Best.-Nr. siehe Seite 1034/1048.



Querverstrebung für Tür
zur Stabilisierung eines ange-
bauten Tastaturgehäuses,
Best.-Nr. siehe Seite 895.