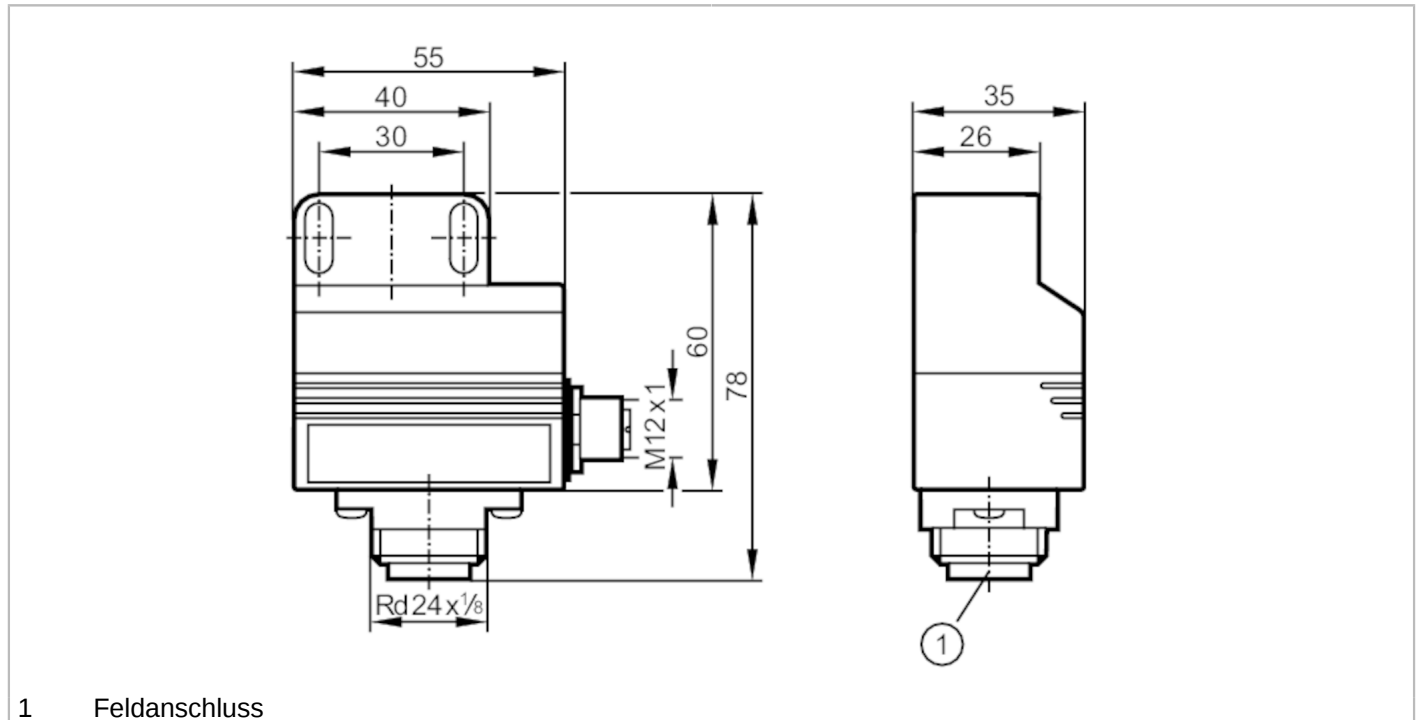


IN5334



Induktiver Doppelsensor für Schwenkantriebe

IND3004DBPKG/T2



1 Feldanschluss



Produktmerkmale

Elektrische Ausführung		PNP
Ausgangsfunktion		2 x Schließer
Schaltabstand	[mm]	4
Gehäuse		Quaderförmig
Abmessungen	[mm]	40 x 26 x 60

Einsatzbereich

Applikation	für Standardstellglieder mit Normbefestigung nach ISO 5211 (VDI/VDE)	
-------------	----------------------------------------------------------------------	--

Elektrische Daten

Betriebsspannung	[V]	10...36 DC
Stromaufnahme	[mA]	20; (36 V)
Schutzklasse		III
Verpolungsschutz		ja

IN5334



Induktiver Doppelsensor für Schwenkantriebe

IND3004DBPKG/T2

Ausgänge		
Elektrische Ausführung		PNP
Ausgangsfunktion		2 x Schließer
Max. Spannungsabfall Schaltausgang DC	[V]	2,5
Dauerhafte Strombelastbarkeit des Schaltausgangs DC	[mA]	250
Schaltfrequenz DC	[Hz]	1300
Kurzschlussschutz		ja
Ausführung Kurzschlussschutz		getaktet
Überlastfest		ja
Erfassungsbereich		
Schaltabstand	[mm]	4
Realschaltabstand Sr	[mm]	4 ± 10 %
Arbeitsabstand	[mm]	0...3,25
Genauigkeit / Abweichungen		
Korrekturfaktor		Stahl: 1 / Edelstahl: 0,7 / Messing: 0,5 / Aluminium: 0,4 / Kupfer: 0,3
Hysterese	[% von Sr]	3...15
Schaltpunktdrift	[% von Sr]	-10...10
Umgebungsbedingungen		
Umgebungstemperatur	[°C]	-25...80
Schutzart		IP 67
Zulassungen / Prüfungen		
EMV	EN 60947-5-2	
	EN 55011	Klasse B
MTTF	[Jahre]	1296
UL-Zulassung	Ta	0...40 °C
	Enclosure type	Type 1
	Spannungsversorgung	Hazardous voltage
	File Nummer UL	E174191
Mechanische Daten		
Gewicht	[g]	171
Gehäuse		Quaderförmig
Einbauart		nicht bündig einbaubar
Abmessungen	[mm]	40 x 26 x 60
Werkstoffe		PBT; PC
Anzeigen / Bedienelemente		
Anzeige	Schaltzustand	2 x LED, gelb
Zubehör		
Lieferumfang		Befestigungsdruckscheibe
		Innensechskantschrauben: 2 x M5 x 35
		Unterlegscheiben: 2

IN5334



Induktiver Doppelsensor für Schwenkantriebe

IND3004DBPKG/T2

Bemerkungen

Bemerkungen

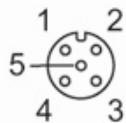
Geeignete Ventile: jedes Ventil nach NAMUR bis max. 20 W

Verpackungseinheit

1 Stück

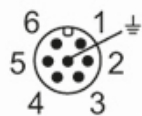
Elektrischer Anschluss - Buchse

Steckverbindung: 1 x M12



Elektrischer Anschluss - Stecker

Steckverbindung: 1 x Rd24



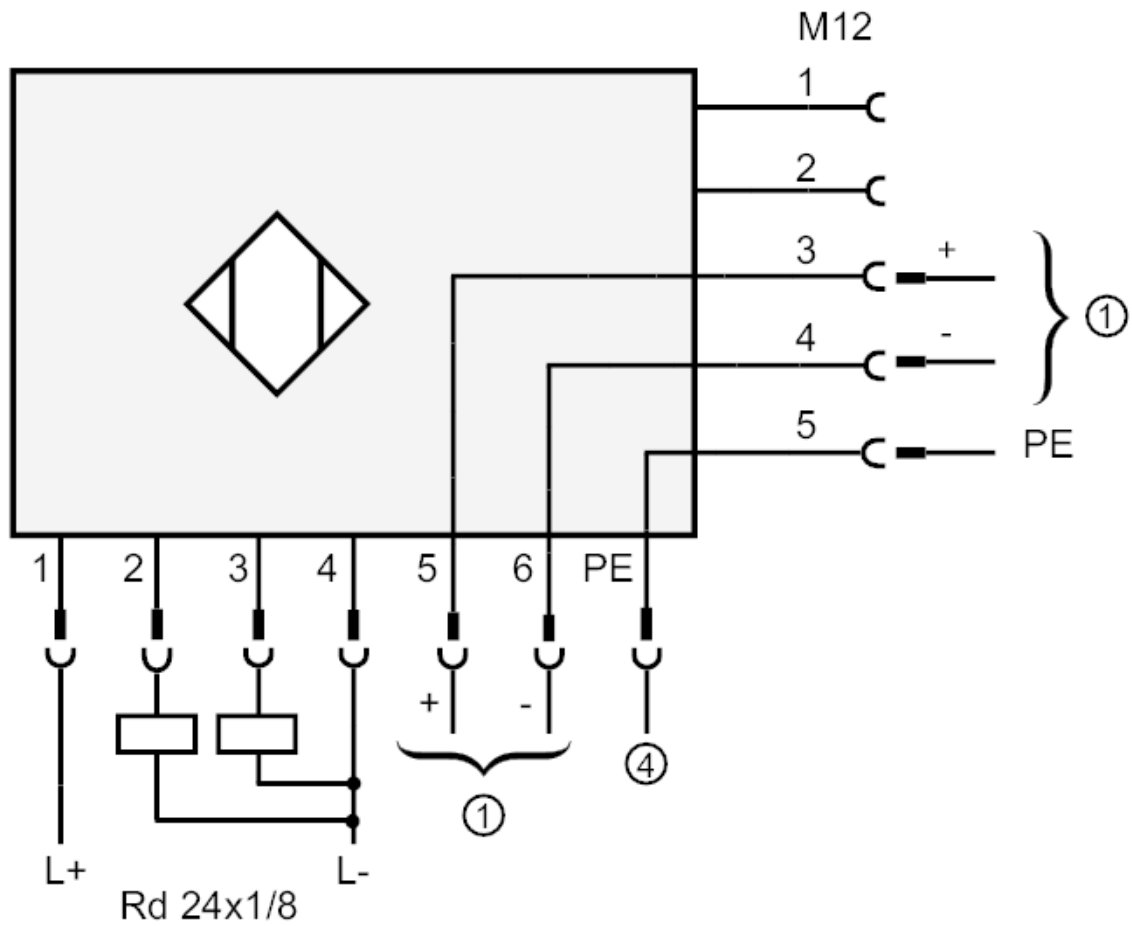
IN5334



Induktiver Doppelsensor für Schwenkantriebe

IND3004DBPKG/T2

Anschluss



1 = Magnetventil 24 V DC / 20 W