

## MCR-C-U-U-DC

Artikelnummer: 2814469

Abbildung zeigt die Variante MCR-C-II-00-DC

<http://eshop.phoenixcontact.de/phoenix/treeViewClick.do?UID=2814469>

MCR-3-Wege-Trennverstärker, zur galvanischen Trennung von  
Analogsignalen, Eingangssignal: 0 ... 10 V/(+/-)10 V, Ausgangssignal:  
0 ... 10 V/(+/-)10 V

### Kaufmännische Daten

GTIN (EAN)	4017918156169
VPE	5 Stk.
Zolltarif	85389091
Produktschlüssel	09501
Katalogseitenangabe	Seite 364 (IF-2009)

### Produkthinweise

WEEE/RoHS konform seit:  
17.11.2006

<http://download.phoenixcontact.de>  
Bitte beachten Sie, dass die  
hier angegebenen Daten dem  
Online-Katalog entnommen sind.  
Die vollständigen Informationen  
und Daten entnehmen Sie bitte  
der Anwenderdokumentation.  
Es gelten die Allgemeinen  
Nutzungsbedingungen für Internet-  
Downloads.

### Technische Daten

#### Eingangsdaten

Beschreibung des Eingangs	Spannungseingang
Konfigurierbar/Programmierbar	nein

---

Eingangssignal Spannung	0 V ... 10 V
	-10 V ... 10 V
max. Eingangsspannung	30 V
Eingangswiderstand Spannungseingang	100 k $\Omega$

#### Ausgangsdaten

Benennung Ausgang	Spannungsausgang
Konfigurierbar/Programmierbar	nein
Ausgangssignal Spannung	0 V ... 10 V
	-10 V ... 10 V
max. Ausgangsspannung	15 V
Bürde/Ausgangslast Spannungsausgang	$\geq 10$ k $\Omega$
Linearer Übertragungsbereich (bezogen auf den Ausgabebereichsendwert)	-110 % ... 110 % (Bipolare Signale)

#### Versorgung

Versorgungsspannungsbereich	20 V DC ... 30 V DC
Stromaufnahme typisch	< 15 mA (ohne Last)

#### Anschlussdaten

Anschlussart	steckbarer Schraubanschluss
Leiterquerschnitt starr min	0,2 mm <sup>2</sup>
Leiterquerschnitt starr max	2,5 mm <sup>2</sup>
Leiterquerschnitt flexibel min	0,2 mm <sup>2</sup>
Leiterquerschnitt flexibel max	2,5 mm <sup>2</sup>
Leiterquerschnitt AWG/kcmil min	24
Leiterquerschnitt AWG/kcmil max	14
Abisolierlänge	8 mm
Schraubengewinde	M3

#### Allgemeine Daten

Anzahl der Kanäle	1
Breite	12,5 mm
Höhe	99 mm
Tiefe	114,5 mm
Übertragungsfehler maximal	$\leq 0,2$ % (vom Endwert)
Übertragungsfehler typisch	< 0,1 % (vom Endwert)
Temperaturkoeffizient maximal	< 0,015 %/K

Grenzfrequenz (3 dB)	30 Hz
Sprungantwort (10-90%)	11 ms
Schutzbeschaltung	Transientenschutz
Umgebungstemperatur (Betrieb)	-25 °C ... 60 °C
Farbe	grün
Material Gehäuse	Polyamid PA unverstärkt
Einbaulage	beliebig
Konformität	CE-konform

**Approbationen**



Approbationen

CUL, GOST, UL

**Zubehör**

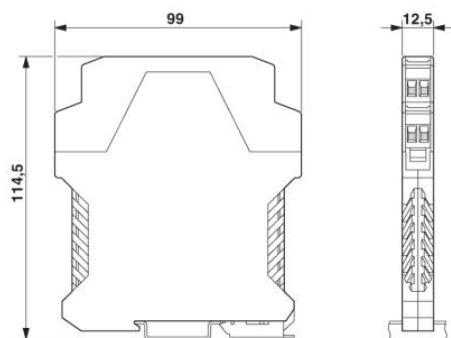
Artikel	Bezeichnung	Beschreibung
---------	-------------	--------------

**Brücken**

2820916	DB 50- 90 BK	Drahtbrücke, Farbe: schwarz
2821180	DB 50- 90 BU	Drahtbrücke, Farbe: blau
2820929	DB 50- 90 GY	Drahtbrücke, Farbe: grau

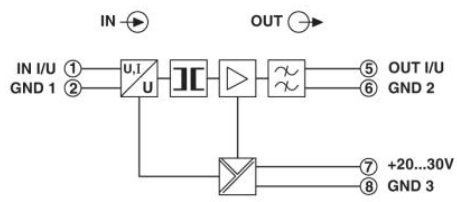
**Zeichnungen**

Maßzeichnung



Schaltplan

---



**Adresse**

PHOENIX CONTACT GmbH & Co. KG  
Flachsmarktstr. 8  
32825 Blomberg, Germany  
Tel +49 5235 3 00  
Fax +49 5235 3 1200  
<http://www.phoenixcontact.com>



© 2010 Phoenix Contact  
Technische Änderungen vorbehalten