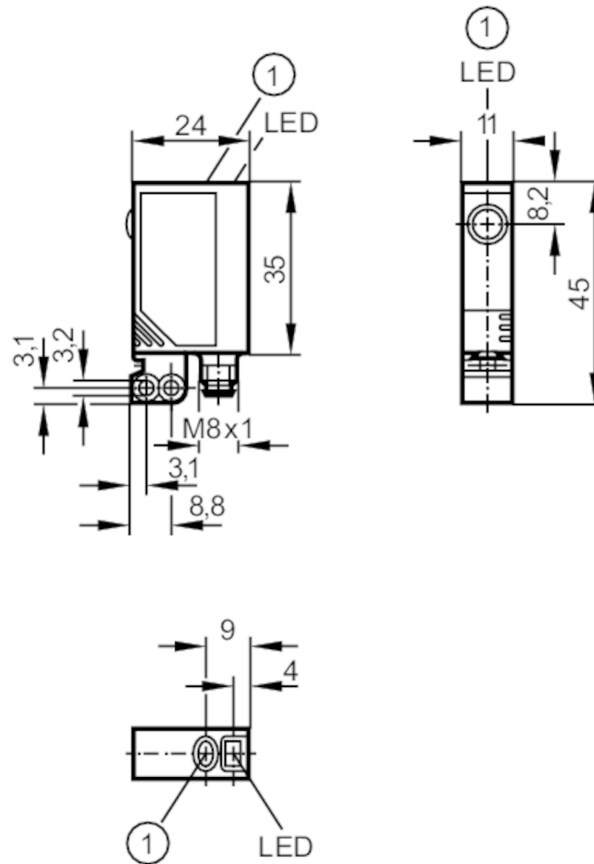




Einweglichtschanke Sender

OJS-00KG/SO/AS



1 Taste ohne Funktion



Produktmerkmale

Lichtart	Rotlicht
Gehäuse	Quaderförmig
Abmessungen [mm]	35 x 11 x 24

Einsatzbereich

Funktionsprinzip	Einweglichtschanke
------------------	--------------------

Elektrische Daten

Betriebsspannung [V]	10...30 DC
Stromaufnahme [mA]	< 19
Schutzklasse	III
Verpolungsschutz	ja
Lichtart	Rotlicht
Wellenlänge [nm]	660

Ausgänge

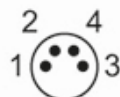
Überlastfest	ja
--------------	----



Einweglichtschränke Sender

OJS-00KG/SO/AS

Erfassungsbereich	
Sender / Empfänger	Sender
Reichweite [m]	< 10
Max. Lichtfleckdurchmesser [mm]	1000
Lichtfleckabmessungen gelten für	bei maximaler Reichweite
Umgebungsbedingungen	
Umgebungstemperatur [°C]	-25...60
Schutzart	IP 67
Zulassungen / Prüfungen	
EMV	EN 60947-5-2
MTTF [Jahre]	1764
Mechanische Daten	
Gewicht [g]	38,9
Gehäuse	Quaderförmig
Abmessungen [mm]	35 x 11 x 24
Werkstoffe	Gehäuse: ABS; Halteelement: Zinkdruckguss; LED-Fenster: SEPS; Taste: SEPS
Optikwerkstoff	Glas
Ausrichtung Optik	seitliche Optik
Anzeigen / Bedienelemente	
Anzeige	Betrieb 1 x LED, grün
Zubehör	
Lieferumfang	Grundbefestigung: 1, E20964
	Befestigungsschrauben: 2 x M3 x 16
	Federringe: 2
	Muttern: 2
Bemerkungen	
Bemerkungen	Betriebsspannung "supply class 2" gemäß cULus
Verpackungseinheit	1 Stück
Elektrischer Anschluss	
Steckverbindung: 1 x M8	



OJ5030



Einweglichtschränke Sender

OJS-00KG/SO/AS

Anschluss

