



FUNKSENDER FS3 U4

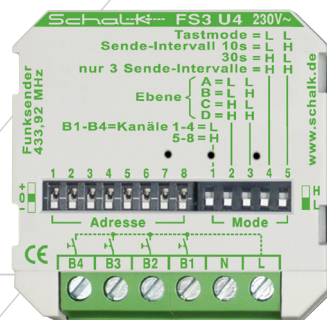
UP, 4 Eingänge, 4 Ebenen

Funk-Einbausender zur Ansteuerung von bis zu 4 Verbrauchern.

Hiermit lassen sich die Taster aus dem vorhandenen Schalterprogramm verwenden.

Besondere Merkmale

- ▶ 4 Eingänge für externe Taster oder Schalter
- ▶ Ebene A-D kompatibel zu FS3 HC einstellbar
- ▶ Adresse mit 6561 Möglichkeiten einstellbar
- ▶ 3 Betriebsarten:
 - Tastmode
 - Intervall-Senden mit 10s oder 30s
 - nur 3 Sendeintervalle
- ▶ 3 Varianten (230 V AC, 12-24 V UC, 9 V Batterie)
- ▶ vielseitig. Empfängerrelais und Dimmer verfügbar
- ▶ Freifeld-Reichweite 50 m (keine externe Antenne)
- ▶ kleines Gehäuse (passt in UP-Schalterdose)



Allgemeines

Der Einbau-Funksender FS3 U4 dient zum Ansteuern unserer Empfängerrelais und unseres Funkdimmers. An der Klemmleiste sind 4 Eingänge für Taster oder Schalter verfügbar.

Die Sendeadresse wird mit einem DIP-Schalter vorgegeben. Mit dem Kodierschalter „Mode“ ist der Sender so einstellbar, dass die Tasten 1-8 sowie die Ebenen A-D unserer Handsender nachgebildet werden können.

Im „Tastmode“ verhält sich der FS3 U4 wie ein Handsender. In der Betriebsart „Intervallsenden“ können auch lang anstehende Schaltzustände (Bewegungsmelder, Heizungsthermostate etc.) übertragen werden, ohne andere Funkstrecken zu stören. Der Mode „nur 3 Sendeintervalle“ ermöglicht z. B. die Zentralsteuerung von Rollläden über eine einfache Schaltuhr. Diese sind dann bereits 3 Intervalle (30 s) nach dem Schaltuhrsignal wieder Vorort bedienbar, obwohl der Kontakt noch ansteht.

Anwendung

Insbesondere bei der Nachrüstung von bestehenden Installationen stellt die drahtlose Signalübertragung häufig die einzige wirtschaftliche und technisch vertretbare Lösung dar. Mit den zugehörigen Empfängerschaltern können nahezu beliebige elektrische Verbraucher angesteuert werden. Auch ein 500 W Universaldimmer steht als Empfänger zur Verfügung.

Reichweite – Hinweise

Die Freifeld-Reichweite mit den zugehörigen Empfängern beträgt mind. 50 m. Jedoch wird die Reichweite durch Mauern, Betondecken, Metallflächen, feuchtes Erdreich, Buschwerk

usw. ggf. beträchtlich reduziert. Für optimale Reichweite empfehlen wir eine Einbauhöhe von mindestens 1 m über Grund. Die Antenne befindet sich hinter der Gehäusefront. Werden Sender und Empfänger aufeinander ausgerichtet, kann die Reichweite i. d. R. deutlich verbessert werden. Eine günstige Ausrichtung ist ggf. durch Versuch zu ermitteln.

Funktion

Die gesendeten Protokolle setzen sich aus Adresse, Ebene und Kanal zusammen.

Adresse wählen (8-Bit Tri-State DIP-Schalter):

(vgl. DIP-Schalter im Batteriefach der Handsender)
Die Adresse stellt die eindeutige Zuordnung zum Empfänger her. Mehrere Sender mit gleicher Adresse sprechen die gleichen Empfänger an. Jeder einzelne DIP-Schalter besitzt 3 Stellungen. Auch die Mittelstellung ist gültig, so dass sich 6561 Einstellmöglichkeiten ergeben. In Werkseinstellung sind alle Adress-DIP-Schalter auf „-“. Mit dieser Adresse werden auch unsere Empfänger ausgeliefert.

Kanal wählen (Mode Schalter 1):

(vgl. Tasten 1-8 der Handsender)
L = Eingänge B1-B4 entsprechen den Tasten 1-4
H = Eingänge B1-B4 entsprechen den Tasten 5-8

Ebene wählen (Mode Schalter 2,3):

(vgl. Ebenen-Tasten A-D des Handsenders FS3 HC)
Hiermit ist der FS3 U4 kompatibel zum Handsender FS3 HC, der mit Hilfe von 4 Ebenentasten 32 Funktionen direkt ausführen kann.

Ältere Geräte sind mit der Ebene A kompatibel.

L, L = Ebene A L, H = Ebene B

H, L = Ebene C H, H = Ebene D

Betriebsart wählen (Mode Schalter 4,5):

(Tastmode oder Intervallsenden)

L, L = Tastmode

L, H = Intervallsenden alle 10s

H, L = Intervallsenden alle 30s

H, H = nur 3 Sendeintervalle

Tastmode:

Diese Betriebsart ist identisch zum Handsender. Sobald ein Eingang ansteht, wird der Zustand aller 4 Eingänge (B1-B4) gleichzeitig in einem Protokoll fortlaufend gesendet. Die Sendedauer ist auf 45s begrenzt.

Intervallsenden mit 10s oder 30s:

Diese Betriebsart wird verwendet um langanstehende Schaltzustände (z. B. Heizungsthermostate) zu übertragen. Das Empfängerrelais wird dabei nachlaufend betrieben und fällt mit entspr. Verzögerung ab, wenn vom Sender keine Signale mehr ankommen. Auf diese Weise können auch mehrere Sender gleichzeitig betrieben werden, da die Sendedauer jeweils auf einen kurzen „Refresh“ begrenzt ist. Bei jeder Einflanke an den Eingängen B1-B4 und zusätzlich in Intervallen von 10s bzw. 30s werden Protokolle gesendet. Für jeden aktiven Eingang wird ein separates Protokoll übertragen.

Nur 3 Sendeintervalle:

Wie Intervallsenden, jedoch werden nur 3 Sendeintervalle mit 10s ab der letzten Einflanke erzeugt. Sollen z. B. Markisen über einen Beschattungssensor gesteuert werden, so sind diese bereits 30s nach der Schaltflanke am Sensor wieder vorort steuerbar.

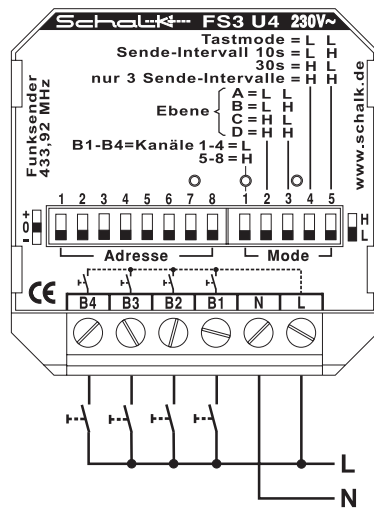
LED-Anzeige (kleines Loch ganz rechts):

LED leuchtet: mindestens ein Eingang steht an
LED flackert: Sendevorgang ist aktiv

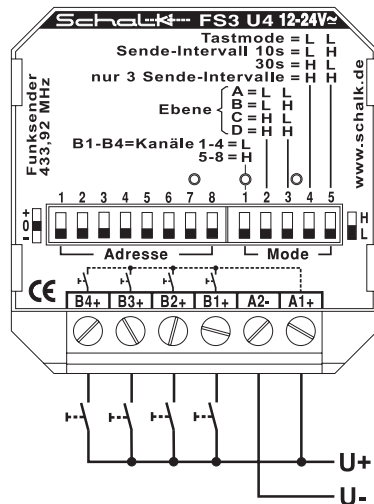
Hinweis:

Da die Trägerfrequenz immer gleich ist, vermischen sich die Sendesignale wenn mehrere Sender gleichzeitig senden, und werden vom Empfänger nicht mehr erkannt. Deshalb müssen lang anstehende Schaltzustände mittels Intervallsenden übertragen werden. Bei größerem Intervall ist die Wahrscheinlichkeit für kurzzeitige Überschneidungen geringer.

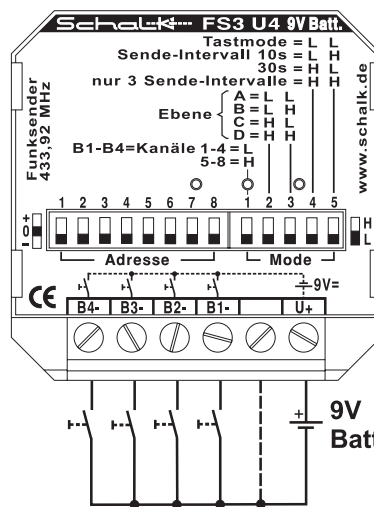
Anschluss der verschiedenen Varianten



230 V AC Variante



12-24 V UC Variante



9 V Batterie Variante

9V Batt.
Eingänge auf Minus getastet!

Hinweis:

Bei der 9 V Batterie Variante ist der Anschluss von Schaltern (bzw. die Betriebsart Intervallsenden) nicht sinnvoll, da die Stromaufnahme (ca. 5 mA) für eine ausreichende Batteriestandzeit zu hoch ist.

Technische Daten

Sendefrequenz	433,92 MHz		
Modulationsart	OOK PWM		
Adressen einstellbar	6561 (Tri-State-DIP-Schalter)		
Ebenen einstellbar	A, B, C, D (komp. zu FS3HC)		
Kanal-Zuordnung	1-4 oder 5-8		
Betriebsspannung und Leistungsaufnahme	FS3 U4 9	230 V AC 50/60 Hz	250 mW
	FS3 U4 V	12-24 V UC	60..20 mW
	FS3 U4 1 DC	9 V (Blockbatterie)	45 mW

230 V AC Variante:

Leitungskapazität (L-Bx)	max. 10 nF
Glimmlampen (L-Bx)	max. 5 Stck. (je 1 mA)
Störsicherheit (Burst)	nach IEC 801-4 Stufe 4
Geräteschutz (Surge)	nach IEC 0801-5 Stufe 4
Kriech- /Luftstrecken	nach VDE 0110 Gr. C/250 V
Umgebungstemp.	-10°C bis +45°C
Isoliergehäuse	nicht entflamm. VDE 0304 Teil 3, Stufe FV 0
Anschlüsse	Buchsenklemmen mit unverlierbaren Schrauben M 3,5 (2 x 1,5 mm ² / 1 x 2,5 mm ²)
Einbaulage	ggf. Ausrichtung zum Empf.
Außenmaße	43 x 43 x 18,5 mm ³
Gewicht	30 g
Farbe nach RAL	grau 7035 / grün 6029

Bestelldaten

Art.-Nr.	EAN	Typ	Artikelbezeichnung
FS3U49	4 046929 101011	FS3 U4	Funksender (UP) 230 V AC
FS3U4V	4 046929 101028	FS3 U4	Funksender (UP) 12-24 V UC
FS3U41	4 046929 101035	FS3 U4	Funksender (UP) 9 V DC, incl. Batterieclip (ohne Batterie)

Zubehör

Art.-Nr.	EAN	Typ	Artikelbezeichnung
HC3500	4 046929 901062	HC 35	Hutschienenclip
BC9000	4 046929 901093	BC 9	Batterieclip zu 9 V E-Block

Kompatible Geräte: Funkempfänger/-sender der FE3- / FD3- / FS3-Serie, Funkrepeater FV2 R

Hiermit erklären wir, dass sich dieses Gerät in Übereinstimmung mit den grundlegenden Anforderungen und den anderen relevanten Vorschriften der Richtlinie 1999/5/EG befindet (siehe auch www.schalk.de)