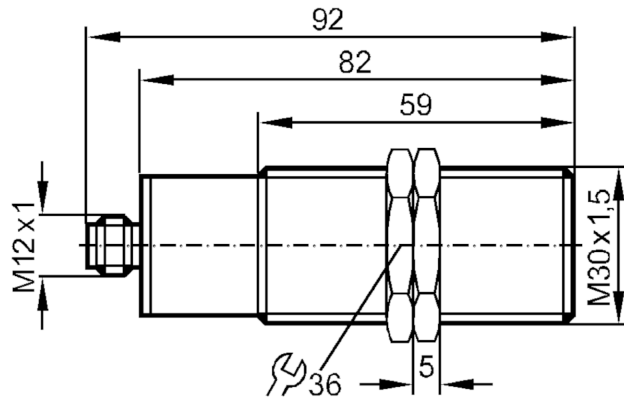




Induktiver Sensor

IIA3010ZBPKG/V4A/US-100-DPS/AU



Produktmerkmale

Elektrische Ausführung		PNP
Ausgangsfunktion		Schließer
Schaltabstand	[mm]	10
Gehäuse		Gewindebauform
Abmessungen	[mm]	M30 x 1,5

Einsatzbereich

Besondere Eigenschaft		Vergoldete Kontakte
-----------------------	--	---------------------

Elektrische Daten

Betriebsspannung	[V]	10...36 DC
Stromaufnahme	[mA]	15; (24 V)
Schutzklasse		III
Verpolungsschutz		ja



Induktiver Sensor

IIA3010ZBPKG/V4A/US-100-DPS/AU

Ausgänge	
Elektrische Ausführung	PNP
Ausgangsfunktion	Schließer
Max. Spannungsabfall Schaltausgang DC [V]	2,5
Dauerhafte Strombelastbarkeit des Schaltausgangs DC [mA]	100
Schaltfrequenz DC [Hz]	250
Kurzschlusschutz	ja
Ausführung Kurzschlusschutz	getaktet
Überlastfest	ja
Erfassungsbereich	
Schaltabstand [mm]	10
Realschaltabstand Sr [mm]	10 ± 10 %
Arbeitsabstand [mm]	0...8,1
Genauigkeit / Abweichungen	
Korrekturfaktor	Stahl: 1 / Edelstahl: 0,7 / Messing: 0,5 / Aluminium: 0,4 / Kupfer: 0,3
Hysterese [% von Sr]	3...20
Schaltpunktdrift [% von Sr]	-10...10
Umgebungsbedingungen	
Umgebungstemperatur [°C]	-25...100
Schutzart	IP 67
Zulassungen / Prüfungen	
EMV	EN 60947-5-2
	EN 55011
MTTF [Jahre]	1853
EMV	Klasse B
Mechanische Daten	
Gewicht [g]	161,5
Gehäuse	Gewindebauform
Einbauart	bündig einbaubar
Abmessungen [mm]	M30 x 1,5
Gewindebezeichnung	M30 x 1,5
Werkstoffe	1.4571 (Edelstahl / 316Ti); PBT
Zubehör	
Lieferumfang	Befestigungsmuttern: 2
Bemerkungen	
Verpackungseinheit	1 Stück
Elektrischer Anschluss - Stecker	
Steckverbindung: 1 x M12; Kontakte: vergoldet	

II5863



Induktiver Sensor

IIA3010ZBPKG/V4A/US-100-DPS/AU



Anschluss

