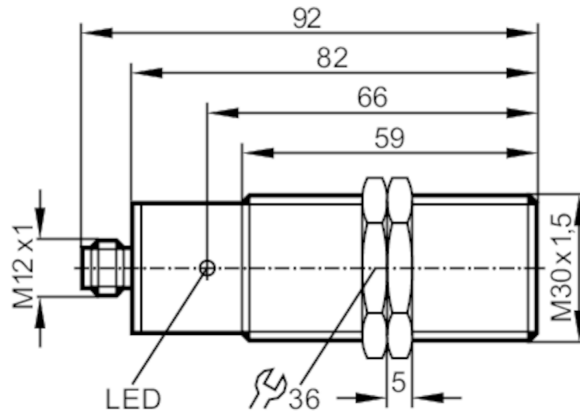




Induktiver Sensor

IIA3010-BPKG/V4A/US-100-DPS/AU



Produktmerkmale

Elektrische Ausführung		PNP
Ausgangsfunktion		Schließer
Schaltabstand	[mm]	10
Gehäuse		Gewindebauform
Abmessungen	[mm]	M30 x 1,5 / L = 92

Einsatzbereich

Besondere Eigenschaft		Vergoldete Kontakte
-----------------------	--	---------------------

Elektrische Daten

Betriebsspannung	[V]	10...36 DC
Stromaufnahme	[mA]	15; (24 V)
Schutzklasse		II
Verpolungsschutz		ja

Ausgänge

Elektrische Ausführung		PNP
Ausgangsfunktion		Schließer
Max. Spannungsabfall Schaltausgang DC	[V]	2,5
Dauerhafte Strombelastbarkeit des Schaltausgangs DC	[mA]	250
Schaltfrequenz DC	[Hz]	250
Kurzschlusschutz		ja
Ausführung Kurzschlusschutz		getaktet
Überlastfest		ja

Erfassungsbereich

Schaltabstand	[mm]	10
Realschaltabstand Sr	[mm]	10 ± 10 %
Arbeitsabstand	[mm]	0...8,1



Induktiver Sensor

IIA3010-BPKG/V4A/US-100-DPS/AU

Genauigkeit / Abweichungen		
Korrekturfaktor		Stahl: 1 / Edelstahl: 0,7 / Messing: 0,5 / Aluminium: 0,5 / Kupfer: 0,4
Hysterese	[% von Sr]	1...15
Schaltpunktdrift	[% von Sr]	-10...10
Umgebungsbedingungen		
Umgebungstemperatur	[°C]	-25...80
Schutzart		IP 67
Zulassungen / Prüfungen		
EMV		EN 60947-5-2
		EN 55011
MTTF	[Jahre]	1853
		Ta
UL-Zulassung		0...40 °C
		Enclosure type
		Type 1
		Spannungsversorgung
		Hazardous voltage
		File Nummer UL
		E174191
Mechanische Daten		
Gewicht	[g]	162,5
Gehäuse		Gewindebauform
Einbauart		bündig einbaubar
Abmessungen	[mm]	M30 x 1,5 / L = 92
Gewindebezeichnung		M30 x 1,5
Werkstoffe		1.4571 (Edelstahl / 316Ti); aktive Fläche: PC
Anzeigen / Bedienelemente		
Anzeige		Schaltzustand
		1 x LED, gelb
Zubehör		
Lieferumfang		Befestigungsmuttern: 2
Bemerkungen		
Verpackungseinheit		1 Stück
Elektrischer Anschluss - Stecker		
Steckverbindung: 1 x M12; Kontakte: vergoldet		



II5689



Induktiver Sensor

IIA3010-BPKG/V4A/US-100-DPS/AU

Anschluss

