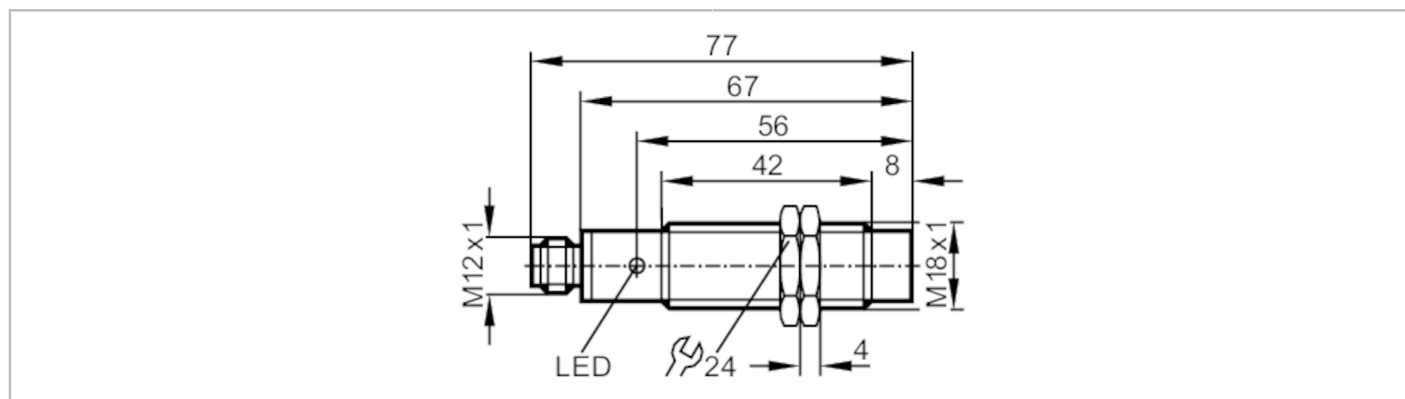




Induktiver Sensor

IGA2008-FRKG/V4A/US-100-IRF/RT



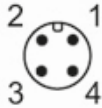
Produktmerkmale	
Elektrische Ausführung	PNP/NPN
Ausgangsfunktion	Schließer / Öffner; (wählbar)
Schaltabstand [mm]	8
Gehäuse	Gewindebauform
Abmessungen [mm]	M18 x 1 / L = 77
Einsatzbereich	
Besondere Eigenschaft	Vergoldete Kontakte
Elektrische Daten	
Betriebsspannung [V]	10...55 DC
Schutzklasse	II
Verpolungsschutz	ja
Ausgänge	
Elektrische Ausführung	PNP/NPN
Ausgangsfunktion	Schließer / Öffner; (wählbar)
Max. Spannungsabfall Schaltausgang DC [V]	4,6
Mindestlaststrom [mA]	4
Max. Reststrom [mA]	0,6
Dauerhafte Strombelastbarkeit des Schaltausgangs DC [mA]	300
Schaltfrequenz DC [Hz]	300
Kurzschlusschutz	ja
Ausführung Kurzschlusschutz	getaktet
Überlastfest	ja
Erfassungsbereich	
Schaltabstand [mm]	8
Realschaltabstand Sr [mm]	8 ± 10 %
Arbeitsabstand [mm]	0...6,5

IG5772



Induktiver Sensor

IGA2008-FRKG/V4A/US-100-IRF/RT

Genauigkeit / Abweichungen		
Korrekturfaktor	Stahl: 1 / Edelstahl: 0,7 / Messing: 0,4 / Aluminium: 0,4 / Kupfer: 0,3	
Hysterese [% von Sr]	3...15	
Schaltpunktdrift [% von Sr]	-10...10	
Umgebungsbedingungen		
Umgebungstemperatur [°C]	-25...80	
Schutzart	IP 67	
Zulassungen / Prüfungen		
EMV	EN 60947-5-2	Klasse B
	EN 55011	
MTTF [Jahre]	1806	
UL-Zulassung	Ta	0...40 °C
	Enclosure type	Type 1
	Spannungsversorgung	Hazardous voltage
	File Nummer UL	E174191
Mechanische Daten		
Gewicht [g]	62,9	
Gehäuse	Gewindebauform	
Einbauart	nicht bündig einbaubar	
Abmessungen [mm]	M18 x 1 / L = 77	
Gewindebezeichnung	M18 x 1	
Werkstoffe	1.4571 (Edelstahl / 316Ti); aktive Fläche: PBT	
Anzeigen / Bedienelemente		
Anzeige	Schaltzustand	1 x LED, rot
Zubehör		
Lieferumfang	Befestigungsmuttern: 2	
Bemerkungen		
Verpackungseinheit	1 Stück	
Elektrischer Anschluss - Stecker		
Steckverbindung: 1 x M12; Kontakte: vergoldet		
		

IG5772



Induktiver Sensor

IGA2008-FRKG/V4A/US-100-IRF/RT

