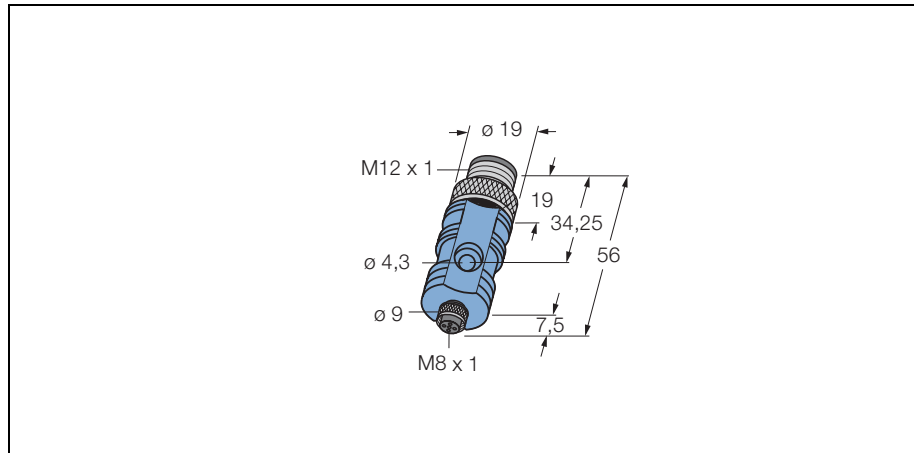
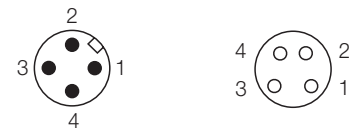


2-fach Verteilersysteme Adapter Stecker M12 x 1 - Kupplung M8 x 1 FSM4-SKP4

- robuster, kunststoffumspritzter Adapter
- Schutzart IP67
- abgestimmte Kontur zur Schellenmontage im Feld

Anschlussbild



Typenbezeichnung	FSM4-SKP4
Ident-Nr.	8008138
EAN-Code	4047106000011
Steckverbinder	Adapter
Poligkeit	4 - polig
Schutzart	IP67, nur im verschraubten Zustand
Mechanische Lebensdauer	min. 100 Steckzyklen
Verschmutzungsgrad	3
Steckverbinder	Stecker, M12 x 1, gerade
Kontaktträger	Kunststoff, TPU, schwarz
Kontakte	Metall, CuZn, vergoldet
Griffkörper	Kunststoff, TPU, blau
Überwurfmutter/-schraube	Metall, CuZn, vernickelt
Schutzart	IP67, nur im verschraubten Zustand
Mechanische Lebensdauer	min. 100 Steckzyklen
Verschmutzungsgrad	3
Bemessungsspannung	max. 30 V
Isolationswiderstand	$\geq 10^9 \Omega$
Strombelastbarkeit	4 A
Durchgangswiderstand	$\leq 5 \text{ m}\Omega$
Umgebungstemp. Steckverbinder	-30 ... + 90 °C

