

SAC-5P-M12MS/ 1,0-PUR/M12FR3LVW

Artikelnummer: 1693953

<http://eshop.phoenixcontact.de/phoenix/treeViewClick.do?UID=1693953>

Sensor-/Aktor-Kabel, 5-polig, PUR, strahlenvernetzt, halogenfrei, orange RAL 2003, Stecker gerade M12, A-kodiert, auf Buchse gewinkelt M12, A-kodiert, mit 3 LEDs, Kabellänge: 1 m, kundenspezifische Variante

Kaufmännische Daten

GTIN (EAN)	4017918481728
VPE	1 Stk.
Zolltarif	85444290
Produktschlüssel	02112

<http://download.phoenixcontact.de>
Bitte beachten Sie, dass die hier angegebenen Daten dem Online-Katalog entnommen sind. Die vollständigen Informationen und Daten entnehmen Sie bitte der Anwenderdokumentation. Es gelten die Allgemeinen Nutzungsbedingungen für Internet-Downloads.

Technische Daten**Allgemeine Daten**

Bemessungsstrom bei 40 °C	4 A
Bemessungsspannung	24 V
Polzahl	5
Durchgangswiderstand	≤ 5 mΩ
Isolationswiderstand	≥ 100 MΩ
Kabellänge	1 m
Umgebungstemperatur (Betrieb)	-25 °C ... 90 °C (Stecker/Buchse)

Allgemeine Kennwerte

Kodierung	A - Standard
Überspannungskategorie	II

Verschmutzungsgrad	3
Schutzart	IP65/IP68/IP69K
Steckzyklen	≥ 100
Material Kontakt	CuSn
Material Kontaktoberfläche	Ni/Au
Material Kontakträger	TPU GF
Material Griffkörper	TPU, schwer entflammbar, selbstverlöschend
Material Rändel	Zinkdruckguss, vernickelt
Material Dichtung	NBR
Statusanzeige	3 LEDs

Kennwerte Leitung

Kabeltyp	PUR strahlenvernetzt halogenfrei orange
Kabeltyp (Kurzzeichen)	150
Kabelkurzzeichen	D12YSL11X-JB
Leiterquerschnitt	0,34 mm ² (Signalleitung)
	0,5 mm ² (PE)
AWG Signalleitung	22
Leiteraufbau Signalleitung	42x 0,10 mm
AWG Spannungsversorgung	20
Leiteraufbau Spannungsversorgung	24x 0,15 mm
Kabelaußendurchmesser	5,20 mm
Aderfarben	braun, blau, schwarz, weiß, grün/gelb
Außenmantel, Farbe	orange RAL 2003
Leiterwiderstand	≤ 57,5 Ω/km (bei 0,34 mm ² Leiterquerschnitt)
	≤ 39 Ω/km (bei 0,5 mm ² Leiterquerschnitt)
Nennspannung Leitung	250 V
Prüfspannung Leitung	2000 V
Gesamtverseilung	5 Adern längsverseilt
Außenmantel, Material	PUR
Material Aderisolation	PE
Material Leiter	blanke Cu-Litze
Kleinster Biegeradius, fest verlegt	min. 20 mm
Kleinster Biegeradius, beweglich verlegt	min. 30 mm
Anzahl der Biegezyklen	5000000
Biegeradius	52 mm

Verfahrweg	10 m
Verfahrgeschwindigkeit	3 m/s
Umgebungstemperatur (Betrieb)	-50 °C ... 105 °C (Kabel, feste Verlegung) -40 °C ... 105 °C (Kabel, bewegliche Verlegung)
Besondere Eigenschaften	silikonfrei
Flammwidrigkeit	DIN VDE 0472 T.804, Prüffart B
Halogenfreiheit	die Leitung ist halogenfrei
Sonstige Beständigkeit	hydrolyse- und mikrobebeständig UV beständig beständig gegen Schweißspritzer

Approbationen

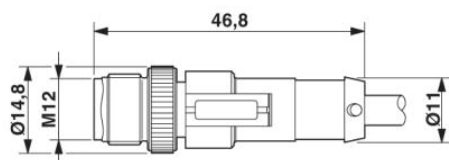


Approbationen

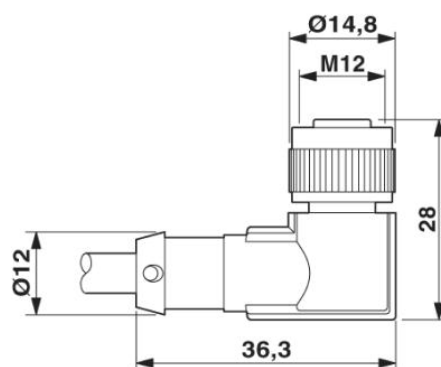
CUL Listed, UL Listed

Zeichnungen

Maßzeichnung

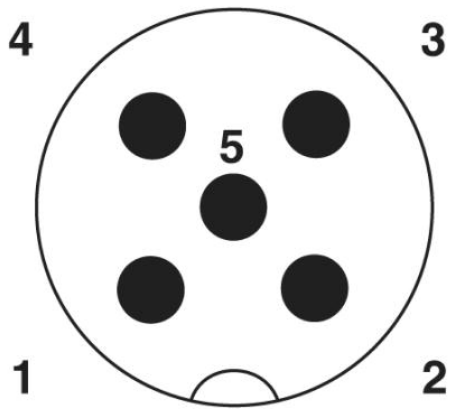


Stecker M12 x 1, gerade

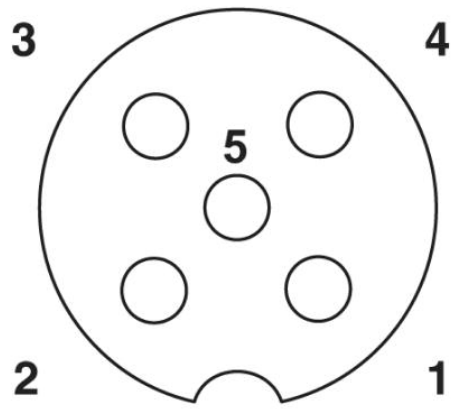


Buchse M12 x 1, gewinkelt

Schemazeichnung



Polbild Stecker M12, 5-polig, A-kodiert,
Ansicht Stiftseite



Polbild Buchse M12, 5-polig, A-kodiert,
Ansicht Buchsenseite

Adresse

PHOENIX CONTACT GmbH & Co. KG
Flachmarktstr. 8
32825 Blomberg, Germany
Tel +49 5235 3 00
Fax +49 5235 3 1200
<http://www.phoenixcontact.com>



© 2010 Phoenix Contact
Technische Änderungen vorbehalten