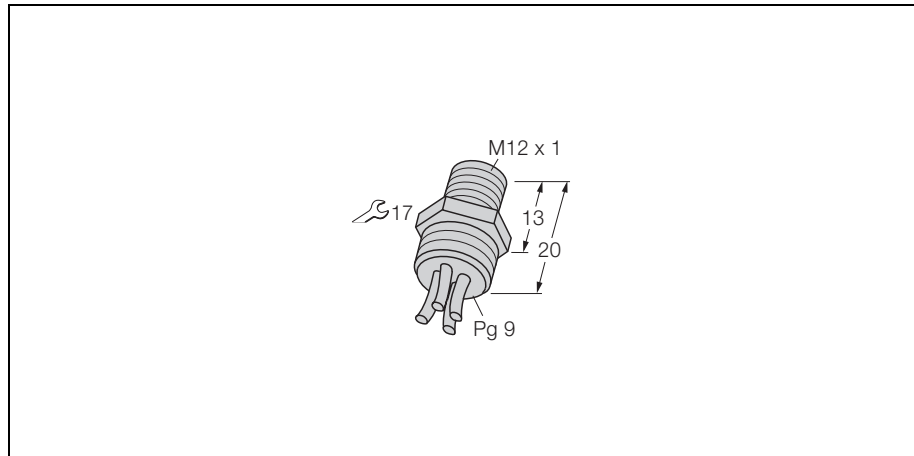
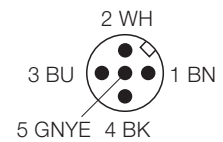


# M12 x 1 Rundsteckverbinder Flanschstecker, mit Litze FS5-0,5

- robuster und fertig konfektionierter Rundsteckverbinder
- Schutzart IP67

### Anschlussbild



<b>Typenbezeichnung</b>	FS5-0,5
Ident-Nr.	8006598
<b>Steckverbinder</b>	Flanschstecker, M12 x 1, mit Litze
Poligkeit	4 - polig + PE
Kontaktträger	Kunststoff, TPU, schwarz
Kontakte	Metall, vergoldet
Dichtung Einschraubgewinde	Kunststoff, NBR
Flanschgehäuse	Metall, CuZn, vernickelt
Schutzart	IP67, nur im gesteckten Zustand
Einschraubgewinde	PG 9
Mechanische Lebensdauer	min. 100 Steckzyklen
Verschmutzungsgrad	3
<b>Werkstoff Aderisolation</b>	PVC
Farben Aderisolation	BN, WH, BU, BK, GNYE
Aderquerschnitt	4 x 0.34 mm <sup>2</sup>
Aderquerschnitt PE	1 x 0.5 mm <sup>2</sup>
Litzenaufbau	7 x 0.25 mm
Litzenaufbau PE	16 x 0.2 mm
Litzenlänge	0.5 m
<b>Bemessungsspannung</b>	max. 60 V
Isolationswiderstand	≥ 10 <sup>9</sup> Ω
Strombelastbarkeit	4 A
Durchgangswiderstand	≤ 5 mΩ
Umgebungstemp. Steckverbinder	-30 ... + 90 °C

