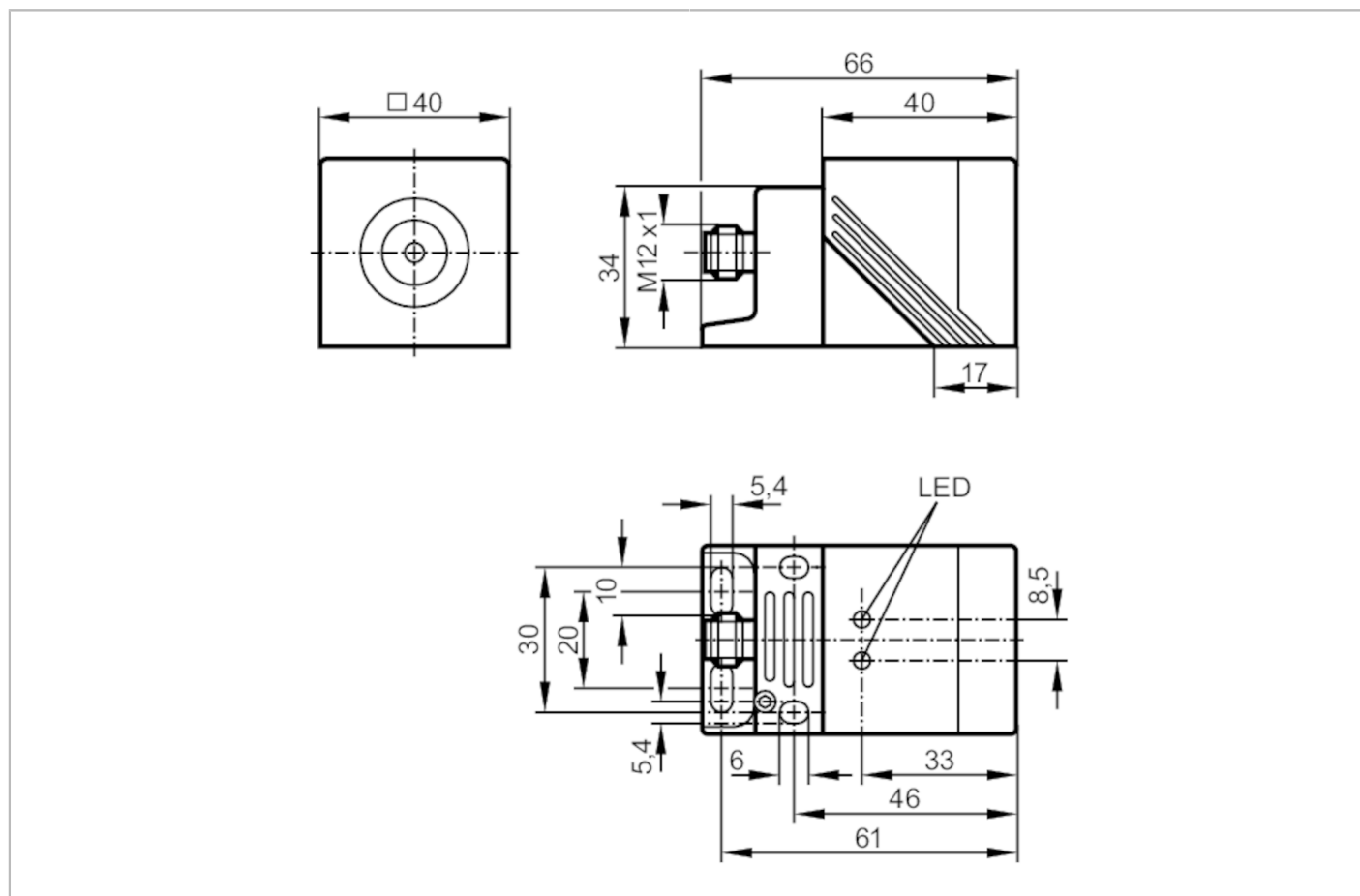


IM5084



Induktiver Sensor

IMC4020UCPKG/K1/SC/US-100-DPA



Produktmerkmale

Elektrische Ausführung	PNP
Ausgangsfunktion	antivalent
Schaltabstand [mm]	20
Gehäuse	Quaderförmig
Abmessungen [mm]	40 x 40 x 66

Einsatzbereich

Besondere Eigenschaft	Korrekturfaktor K=1; Magnetfeldfest
Magnetfeldfest	ja

Elektrische Daten

Betriebsspannung [V]	10...36 DC
Stromaufnahme [mA]	20; (24 V)
Schutzklasse	II
Verpolungsschutz	ja

IM5084



Induktiver Sensor

IMC4020UCPKG/K1/SC/US-100-DPA

Ausgänge		
Elektrische Ausführung		PNP
Ausgangsfunktion		antivalent
Max. Spannungsabfall Schaltausgang DC	[V]	2,5
Dauerhafte Strombelastbarkeit des Schaltausgangs DC	[mA]	250
Schaltfrequenz DC	[Hz]	200
Kurzschlussschutz		ja
Ausführung Kurzschlussschutz		getaktet
Überlastfest		ja
Erfassungsbereich		
Schaltabstand	[mm]	20
Genauigkeit / Abweichungen		
Korrekturfaktor		Stahl: 1 / Edelstahl: 1,1 / Messing: 1,1 / Aluminium: 1,1 / Kupfer: 1,1
Korrekturfaktor K=1		ja
Umgebungsbedingungen		
Umgebungstemperatur	[°C]	-25...70
Schutzart		IP 67
Zulassungen / Prüfungen		
EMV		EN 60947-5-2
MTTF	[Jahre]	945
UL-Zulassung	Ta	0...40 °C
	Enclosure type	Type 1
	Spannungsversorgung	Hazardous voltage
	File Nummer UL	E174191
Mechanische Daten		
Gewicht	[g]	240
Gehäuse		Quaderförmig
Einbauart		bündig einbaubar
Abmessungen	[mm]	40 x 40 x 66
Werkstoffe		Schelle: Zinkdruckguss; Schrägstück: Zinkdruckguss; Gehäuse: PPE; Deckel: PPE PTFE beschichtet
Anzeigen / Bedienelemente		
Anzeige	Schaltzustand	1 x LED, gelb
	Betrieb	1 x LED, grün
Zubehör		
Lieferumfang	Montagehalterung:	1
	Innensechskantschlüssel:	1
Bemerkungen		
Verpackungseinheit		1 Stück
Elektrischer Anschluss - Stecker		

Steckverbindung: 1 x M12; Griffkörper: Messing, vernickelt

IM5084



Induktiver Sensor

IMC4020UCPKG/K1/SC/US-100-DPA



Anschluss

