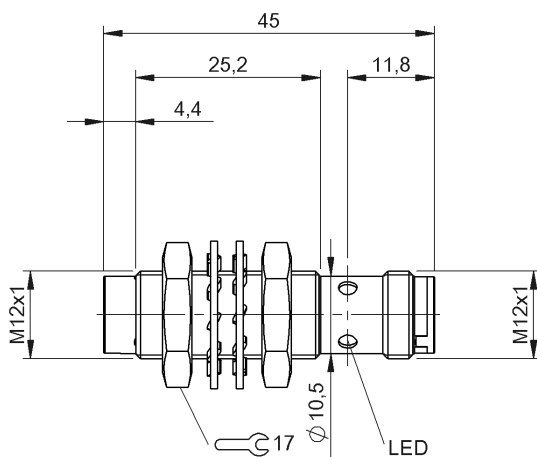


Induktive Sensoren
BES M12MC1-PSC10F-S04G
 Bestellcode: BES02WK

BALLUFF



Allgemeine Merkmale

Grundnorm	IEC 60947-5-2
Zulassung/Konformität	CE cULus WEEE

Anzeige/Bedienung

Betriebsspannungsanzeige	nein
Funktionsanzeige	ja

Elektrische Merkmale

Ausgangswiderstand Ra	47.0 kOhm
Bemessungsbetriebsspannung Ue DC	24 V
Bemessungsbetriebsstrom Ie	200 mA
Bemessungsisolationsspannung Ui	250 V AC
Bemessungskurzschlussstrom	100 A
Bereitschaftsverzug tv max.	35 ms
Betriebsspannung Ub	10...30 VDC
Gebrauchskategorie	DC-13
Kleinster Betriebsstrom Im	0 mA
Lastkapazität max. bei Ue	1.5 µF
Leerlaufstrom Io max., bedämpft	11 mA
Leerlaufstrom Io max., unbedämpft	7 mA
Reststrom Ir max.	100 µA
Restwelligkeit max. (% von Ue)	15 %
Schaltfrequenz	600 Hz
Schutzklasse	II
Spannungsfall statisch max.	1.3 V

Elektrischer Anschluss

Anschluss	M12x1-Stecker, 3-polig, A-codiert
Kurzschlusschutz	ja
Verpolungssicher	ja
Vertauschmöglichkeit geschützt	ja

Erfassungsbereich/Messbereich

Gesicherter Schaltabstand Sa	8 mm
Hysterese H max. (% von Sr)	15 %
Nennschaltabstand Sn	10 mm
Realschaltabstand Sr	10 mm
Realschaltabstand Sr, Toleranz	±10 %
Schaltabstandskennzeichen	■■■
Temperaturdrift max. (% von Sr)	10 %
Wiederholgenauigkeit max. (% von Sr)	5.0 %

Funktionale Sicherheit

MTTF (40 °C)	625 a
--------------	-------

Material

Aktive Fläche, Material	PBT
Gehäusematerial	Messing, nickelfrei beschichtet

Mechanische Merkmale

Abmessung	Ø 12 x 45 mm
Anzugsdrehmoment	10 Nm
Baugröße	M12x1
Einbau	nicht bündig

Induktive Sensoren
BES M12MC1-PSC10F-S04G
Bestellcode: BES02WK

BALLUFF

Schnittstelle

Schaltausgang PNP Schließer (NO)

Umgebungsbedingungen

EN 60068-2-27, Schock	Halbsinus, 30 g _n , 11 ms
EN 60068-2-6, Vibration	55 Hz, Amplitude 1 mm, 3x30 min
Schutzart	IP68, nach BWN Pr 20
Umgebungstemperatur	-25...85 °C
Verschmutzungsgrad	3

Zusatztext

Nach Beseitigung der Überlast ist der Sensor wieder funktionsfähig.

Weitergehende Informationen zu MTTF bzw. B10d siehe MTTF / B10d Zertifikat

Die Angabe des MTTF- / B10d-Wertes stellt keine verbindlichen Beschaffenheits- und/oder Lebensdauerzusagen dar; es handelt sich lediglich um Erfahrungswerte ohne bindenden Charakter. Durch diese Wertangaben wird auch nicht die Verjährungsfrist von Mängelansprüchen verlängert oder sonst in irgend einer Form beeinflusst..

Connector Drawings



Wiring Diagrams

