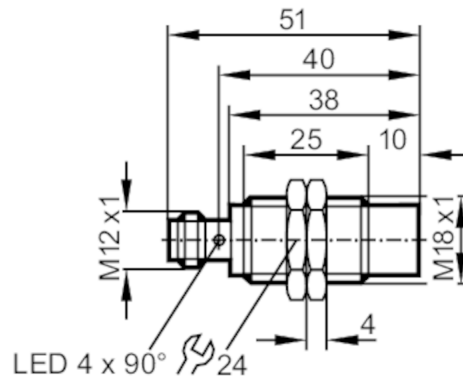




Induktiver Sensor

IGB3012-BPKG/M/V4A/US-104-DPS



Produktmerkmale

Elektrische Ausführung	PNP
Ausgangsfunktion	Schließer
Schaltabstand [mm]	12
Gehäuse	Gewindebauform
Abmessungen [mm]	M18 x 1 / L = 51

Einsatzbereich

Besondere Eigenschaft	Vergoldete Kontakte; Erhöhter Schaltabstand
Applikation	Regelmäßige Reinigungsprozesse

Elektrische Daten

Betriebsspannung [V]	10...36 DC
Stromaufnahme [mA]	10; (24 V)
Schutzklasse	II
Verpolungsschutz	ja

Ausgänge

Elektrische Ausführung	PNP
Ausgangsfunktion	Schließer
Max. Spannungsabfall Schaltausgang DC [V]	2,5
Dauerhafte Strombelastbarkeit des Schaltausgangs DC [mA]	100
Schaltfrequenz DC [Hz]	300
Kurzschlusschutz	ja
Ausführung Kurzschlusschutz	getaktet
Überlastfest	ja



Induktiver Sensor

IGB3012-BPKG/M/V4A/US-104-DPS

Erfassungsbereich		
Schaltabstand	[mm]	12
Realschaltabstand Sr	[mm]	12 ± 10 %
Arbeitsabstand	[mm]	0...9,7
Erhöhter Schaltabstand		ja
Genauigkeit / Abweichungen		
Korrekturfaktor		Stahl: 1 / Edelstahl: 0,7 / Messing: 0,5 / Aluminium: 0,4 / Kupfer: 0,3
Hysterese	[% von Sr]	3...15
Schaltpunktdrift	[% von Sr]	-10...10
Umgebungsbedingungen		
Umgebungstemperatur	[°C]	0...100
Schutzart		IP 68; IP 69K; ("COP")
Zulassungen / Prüfungen		
EMV	EN 61000-4-2 ESD	4 kV CD / 8 kV AD
	EN 61000-4-3 HF gestrahlt	10 V/m
	EN 61000-4-4 Burst	2 kV
	EN 61000-4-6 HF leitungsgebunden	10 V
	EN 55011	Klasse B
MTTF	[Jahre]	1925
UL-Zulassung	Ta	0...40 °C
	Enclosure type	Type 1
	Spannungsversorgung	Limited Voltage/Current
	File Nummer UL	E174191
Mechanische Daten		
Gewicht	[g]	44,2
Gehäuse		Gewindebauform
Einbauart		nicht bündig einbaubar
Abmessungen	[mm]	M18 x 1 / L = 51
Gewindebezeichnung		M18 x 1
Werkstoffe		Gewindehülse: 1.4404 (Edelstahl / 316L); aktive Fläche: PEEK
Anzeigen / Bedienelemente		
Anzeige	Schaltzustand	4 x 90° LED, gelb
Zubehör		
Lieferumfang		Befestigungsmuttern: 2
Bemerkungen		
Verpackungseinheit		1 Stück
Elektrischer Anschluss - Stecker		
Steckverbindung: 1 x M12; Kontakte: vergoldet		

IGT200



Induktiver Sensor

IGB3012-BPKG/M/V4A/US-104-DPS



Anschluss

