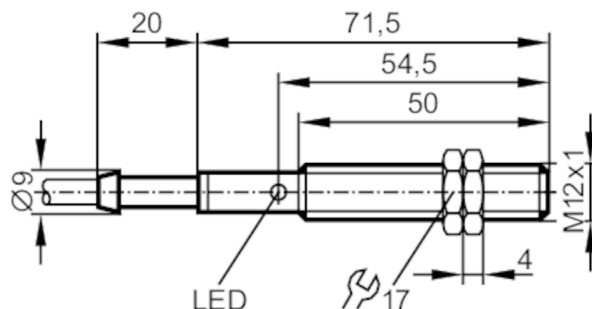




## Induktiver Sensor

IF-2002-BBOW



### Produktmerkmale

Ausgangsfunktion		Öffner
Schaltabstand	[mm]	2
Gehäuse		Gewindebauform
Abmessungen	[mm]	M12 x 1 / L = 71,5

### Elektrische Daten

Frequenz AC	[Hz]	47...63
Betriebsspannung	[V]	20...250 AC
Schutzklasse		II
Verpolungsfest		nein

### Ausgänge

Ausgangsfunktion		Öffner
Max. Spannungsabfall Schaltausgang AC	[V]	8,5
Mindestlaststrom	[mA]	8
Max. Reststrom	[mA]	2
Dauerhafte Strombelastbarkeit des Schaltausgangs AC	[mA]	200; (250 (...50 °C))
Kurzzeitige Strombelastbarkeit des Schaltausgangs	[mA]	900; (20 ms / 0,5 Hz)
Schaltfrequenz AC	[Hz]	25
Kurzschlussfest		nein
Überlastfest		nein

### Erfassungsbereich

Schaltabstand	[mm]	2
Realschaltabstand Sr	[mm]	2 ± 10 %
Arbeitsabstand	[mm]	0...1,6

### Genauigkeit / Abweichungen

Korrekturfaktor		Stahl: 1 / Edelstahl: 0,7 / Messing: 0,4 / Aluminium: 0,3 / Kupfer: 0,2
Hysterese	[% von Sr]	1...15
Schaltpunktdrift	[% von Sr]	-10...10

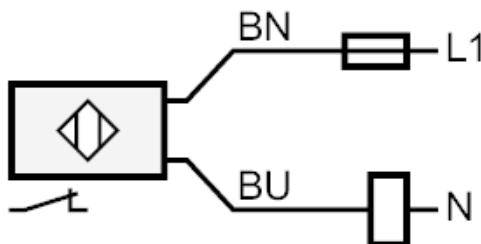
# IF0002



## Induktiver Sensor

IF-2002-BBOW

Umgebungsbedingungen		
Umgebungstemperatur [°C]		-25...80
Schutzart		IP 67
Zulassungen / Prüfungen		
EMV	EN 60947-5-2	
MTTF [Jahre]		932
Mechanische Daten		
Gewicht [g]		101
Gehäuse		Gewindebauform
Einbauart		bündig einbaubar
Abmessungen [mm]		M12 x 1 / L = 71,5
Gewindebezeichnung		M12 x 1
Werkstoffe		PBT
Anzeigen / Bedienelemente		
Anzeige	Schaltzustand	1 x LED, gelb
Elektrischer Anschluss		
Erforderliche Absicherung	Miniatur-Sicherung gemäß IEC60127-2 Sheet 1; ≤ 2 A; flink	
Zubehör		
Lieferumfang	Befestigungsmuttern: 2	
Bemerkungen		
Bemerkungen	Empfehlung: Nach einem Kurzschluss das Gerät auf sichere Funktion prüfen.	
Verpackungseinheit	1 Stück	
Elektrischer Anschluss		
Kabel: 2 m, PVC; 2 x 0,5 mm <sup>2</sup>		
Anschluss		



Hinweis Miniatur-Sicherung gemäß IEC60127-2 Sheet 1 ≤ 2 A flink

Adernfarben :

BN = braun

BU = blau