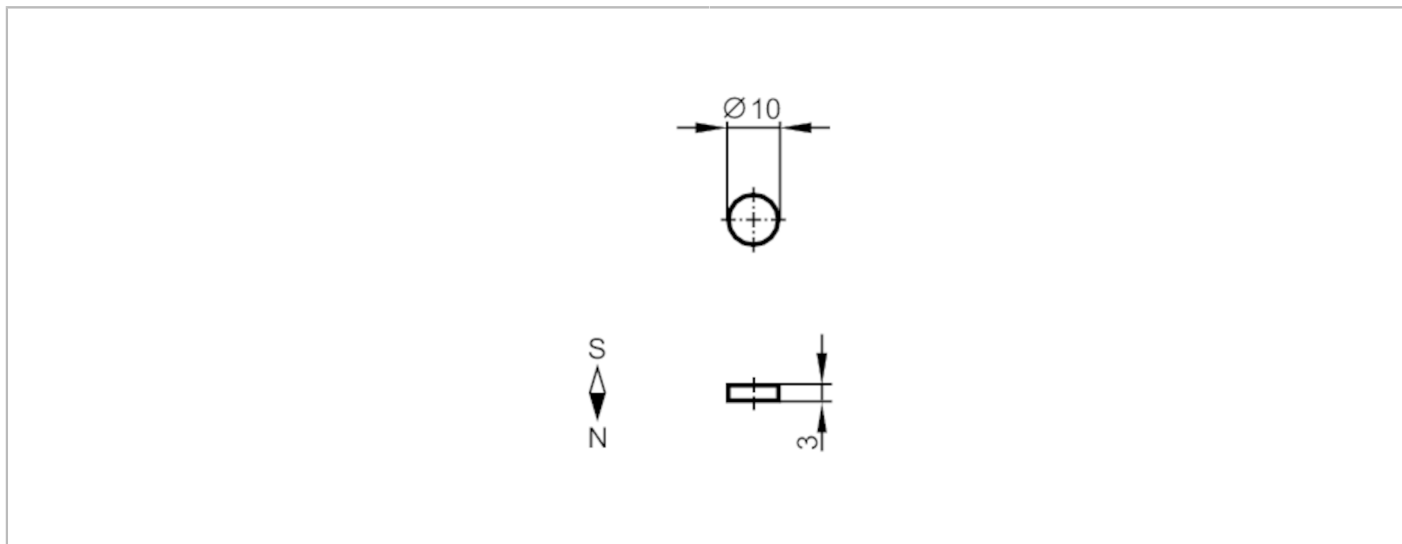




Bedämpfungsmagnet

MAGNET M1.0 SAMARIUM COBALT



| Umgebungsbedingungen | | |
|----------------------|------|-----------------|
| Umgebungstemperatur | [°C] | -50...350 |
| Mechanische Daten | | |
| Gewicht | [g] | 3,7 |
| Abmessungen | [mm] | Ø 10 / L = 3 |
| Werkstoffe | | Samarium-Kobalt |
| Magnetfeldstärke | [mT] | 200 |
| Bemerkungen | | |
| Verpackungseinheit | | 1 Stück |