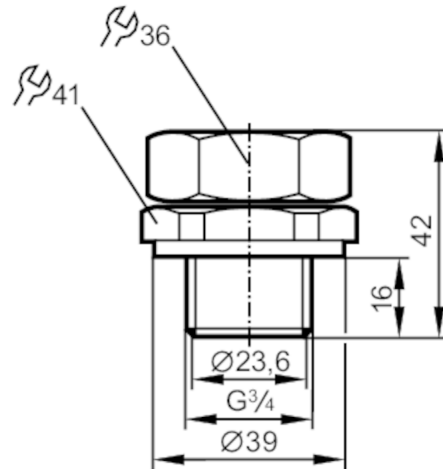


E43008



Einbauadapter für Füllstandsensoren

MOUNTING ADAPTER G3/4/D22



Einsatzbereich	
Ausführung	für Klimarohr LK, LI
Druckfestigkeit [bar]	0,5
Umgebungsbedingungen	
Umgebungstemperatur [°C]	0...80
Mechanische Daten	
Gewicht [g]	195
Abmessungen [mm]	Ø 39 / L = 42
Werkstoffe	Edelstahl; NBR; Tesnit; Messing
Anzugsdrehmoment [Nm]	6...8
Sensoranschluss	Klemmadaption Ø 22 mm
Prozessanschluss	Gewindeanschluss G 3/4 Außengewinde
Bemerkungen	
Verpackungseinheit	1 Stück