

Technisches Datenblatt · Metallverschraubungen TOP-T



Kabelverschraubungen und Zubehör

Identifikation	Typ Art.-Nr.	TOP-T M 40 × 1,5 600702
Anwendung/Einsatzbereich		
Eigenschaften	<ul style="list-style-type: none">• Kabelverschraubung mit 6-Kant-Unterteil• Zugentlastung• Dichtring und O-Ring	
Technische Daten		
Zugentlastung	Ja	
Material	Messing vernickelt	
Schutzart	IP 68 bis 5 bar	
SW	44 mm	
Dichtring	Neoprene	
O-Ring	Perbunan	
Klemmbereich D	19,0–27,0 mm	
Gewicht ca.	15,90 kg/100 St.	
Gewinde	M 40	
Aufbau		
G	M 40	
L 1	8,0 mm	
SW	44 mm	

17.11.2007 – Technische Änderungen vorbehalten

Art.-Nr. 600702

Deutschland: Friedrich Lütze GmbH & Co. KG

Postfach 12 24 (PLZ 71366) · Bruckwiesenstraße 17-19 · D-71384 Weinstadt

Tel.: +49 (0)7151 6053-0 · Fax: +49 (0)7151 6053-277(-288)

www.luetze.de · info@luetze.de

Österreich: LÜTZE Elektrotechnische Erzeugnisse Ges.m.b.H.

Niedermoserstraße 18 · A-1220 Wien

Tel.: +43 (0)1 257 52 52-0 · Fax: +43 (0)1 257 52 52-20

www.luetze.at · office@luetze.at

Schweiz: LÜTZE AG

Oststrasse 2 · CH-8854 Siebnen

Tel.: +41 (0)55 450 23 23 · Fax: +41 (0)55 450 23 13

www.luetze.com · info@luetze.ch



Technik mit System

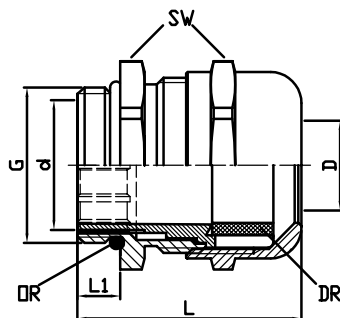
Technisches Datenblatt · Metallverschraubungen TOP-T

Allgemeine Daten

VE

10 Stück

Maßzeichnung



17.11.2007 – Technische Änderungen vorbehalten

Art.-Nr. 600702

Deutschland: Friedrich Lütze GmbH & Co. KG

Postfach 12 24 (PLZ 71366) · Bruckwiesenstraße 17-19 · D-71384 Weinstadt

Tel.: +49 (0)7151 6053-0 · Fax: +49 (0)7151 6053-277(-288)

www.luetze.de · info@luetze.de

Österreich: LÜTZE Elektrotechnische Erzeugnisse Ges.m.b.H.

Niedermoserstraße 18 · A-1220 Wien

Tel.: +43 (0)1 257 52 52-0 · Fax: +43 (0)1 257 52 52-20

www.luetze.at · office@luetze.at

Schweiz: LÜTZE AG

Oststrasse 2 · CH-8854 Siebnen

Tel.: +41 (0)55 450 23 23 · Fax: +41 (0)55 450 23 13

www.luetze.com · info@luetze.ch



Technik mit System