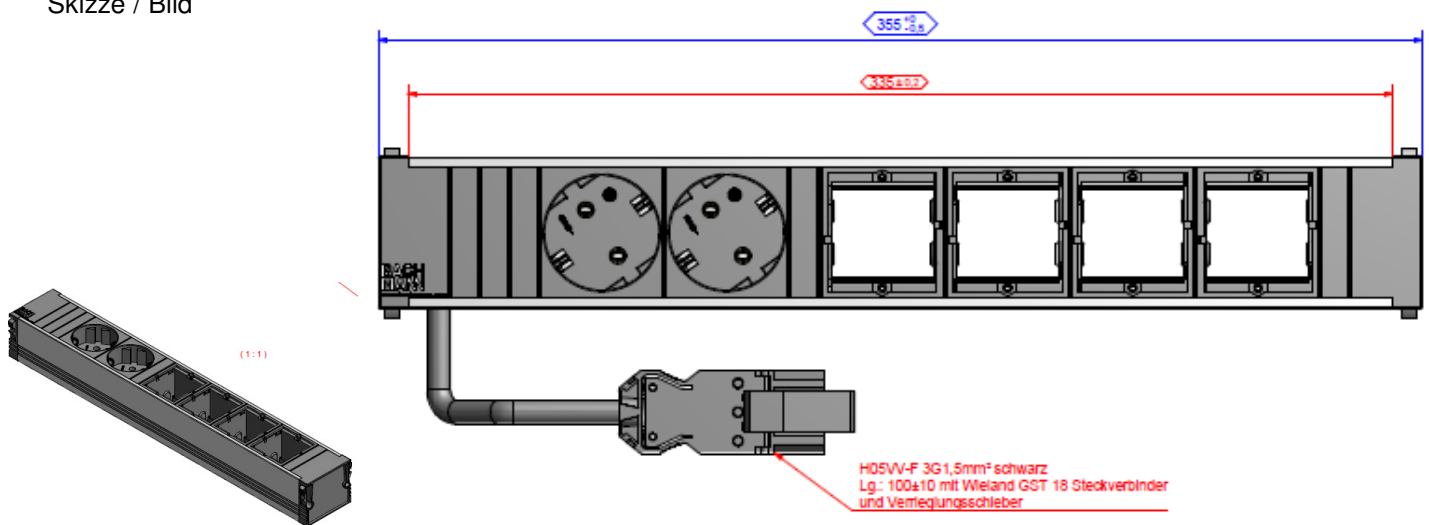


Skizze / Bild



Coni 2xSchuko 35° 4xABD Steckdosen: <ul style="list-style-type: none"> Nach IEC 60884, VDE 0620-1 2-polig mit Schutzkontakt, mit Kindersicherung 16A/3680W, AC250V, IP20, 35° Schwarz Custom Module: <ul style="list-style-type: none"> 4x ABD für Custom Module Anschluss: <ul style="list-style-type: none"> Stromeingang 0,10m H05VV-F 3G1,5mm² Leitung und GST18 Steckverbinder mit Verriegelungsschieber Profil: <ul style="list-style-type: none"> ALU eloxiert Kunststoff: <ul style="list-style-type: none"> PA 6 GF, schwarz, Glühdrahtprüfung bis 850°C Endkappen: <ul style="list-style-type: none"> Genietet, nicht wiederanschießbar Abmessungen (Länge x Breite x Höhe) in mm: <ul style="list-style-type: none"> 355x52x44 Lieferform: <ul style="list-style-type: none"> Im Polybeutel verpackt Lieferumfang: <ul style="list-style-type: none"> 1x Steckdoseneinheit Coni 	Coni 2xGerman socket outlet 35° 4xcover for custom modules Sockets: <ul style="list-style-type: none"> According IEC 60884, VDE 0620-1 2-pole with earthing contact, incl. child protection 16A/3680W, AC250V, IP20, 35° Black Custom Module: <ul style="list-style-type: none"> 4x cover for custom modules Connection: <ul style="list-style-type: none"> Power input 0,10m H05VV-F 3G1,5mm² and GST18 plug with locking slide Profile: <ul style="list-style-type: none"> aluminum anodized Plastic material: <ul style="list-style-type: none"> PA 6 GF, black, glow wire resistant up to 850°C Endcaps: <ul style="list-style-type: none"> With rivets, non rewirable Measurements (length x width x height): <ul style="list-style-type: none"> 355x52x44 Packing: <ul style="list-style-type: none"> In polybag Extent of delivery: <ul style="list-style-type: none"> 1x PDU CONI
--	---