

1) Optische Achse, 2) Anzeige- und Bedienfeld, 3) drehbar 270°



Allgemeine Merkmale

Baureihe	21M
Form	Quader Anschluss drehbar
Funktionsprinzip	Optoelektronischer Sensor
Grundnorm	IEC 60947-5-2
Zulassung/Konformität	cULus CE UKCA WEEE

Anzeige/Bedienung

Anzeige	Ausgangsfunktion - LED gelb
Einsteller	Potentiometer 270°
Einstellmöglichkeit	Empfindlichkeit (Sn)

Elektrische Merkmale

Ausschaltverzug toff max.	0.5 ms
Bemessungsbetriebsspannung Ue	24 V
DC	
Bemessungsbetriebsstrom Ie	100 mA
Bemessungsisolationsspannung Ui	75 V DC
Bereitschaftsverzug tv max.	200 ms
Betriebsspannung Ub	10...30 VDC
Einschaltverzug ton max.	0.5 ms
Gebrauchskategorie	DC-13
Lastkapazität max. bei Ue	1 µF
Leerlaufstrom Io max. bei Ue	35 mA
Reststrom Ir max.	10 µA
Restwelligkeit max. (% von Ue)	8 %
Schaltfrequenz	1000 Hz
Schutzklasse	II
Spannungsfall Ud max. bei Ie	2 V

Optoelektronische Sensoren BOS 21M-PA-PT10-S4S Bestellcode: BOS00TW

BALLUFF

Elektrischer Anschluss

Anschluss	Steckverbinder, M12x1-Stecker, 4-polig
Kontakte, Oberflächenschutz	vergoldet
Kurzschlusschutz	ja
Verpolungssicher	ja
Vertauschmöglichkeit geschützt	ja

Erfassungsbereich/Messbereich

Nennschaltabstand S_n	2 m einstellbar
Reichweite	0...2 m

Funktionale Sicherheit

MTTF (40 °C)	608 a
---------------------	-------

Material

Aktive Fläche, Material	Glas
Gehäusematerial	Zink, Druckguss, pulverbeschichtet Aluminium
Oberflächenschutz	pulverbeschichtet

Mechanische Merkmale

Abmessung	15 x 50 x 42.5 mm
Befestigung	Schraube M4

Zusatztext

Zubehör separat bestellen.

Weitere Informationen: siehe Betriebsanleitung.

Polarisationsfilter verhindern Fehlschaltungen bei spiegelnden und glänzenden Teilen.

Nur für Applikationen nach NFPA 79 (Maschinen mit einer Versorgungsspannung von maximal 600 Volt). Für den Anschluss des Gerätes ist ein R/C (CYJV2) Kabel mit geeigneten Eigenschaften zu verwenden.

Nach Beseitigung der Überlast ist der Sensor wieder funktionsfähig.

Betätigungsobjekt (Messplatte): Graukarte, 200 x 200, 90 % Remission, seitliche Annäherung, Bewegungsrichtung senkrecht zur Ebene der Linsenachsen.

Weitergehende Informationen zu MTTF bzw. B10d siehe MTTF / B10d Zertifikat

Die Angabe des MTTF- / B10d-Wertes stellt keine verbindlichen Beschaffenheits- und/oder Lebensdauerzusagen dar; es handelt sich lediglich um Erfahrungswerte ohne bindenden Charakter. Durch diese Wertangaben wird auch nicht die Verjährungsfrist von Mängelansprüchen verlängert oder sonst in irgend einer Form beeinflusst..

Optische Daten

Fremdlicht max.	10000 Lux
Funktionsprinzip optisch	Reflexionslichtschranke
Lichtart	LED Rotlicht
Optische Besonderheit	Koaxiale Optik Transparenzerkennung
Polarisationsfilter	ja
Schaltfunktion optisch	hellschaltend dunkelschaltend
Wellenlänge	650 nm

Schnittstelle

Schaltausgang	PNP Schließer (NO) PNP Öffner (NC) Pins 2-4
----------------------	--

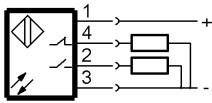
Umgebungsbedingungen

EN 60068-2-27, Schock	Halbsinus, 30 g _n , 11 ms, 3x6
EN 60068-2-6, Vibration	10...55 Hz, Amplitude 1 mm, 3x30 min
Schutzart	IP67
Umgebungstemperatur	-25...55 °C
Verschmutzungsgrad	3

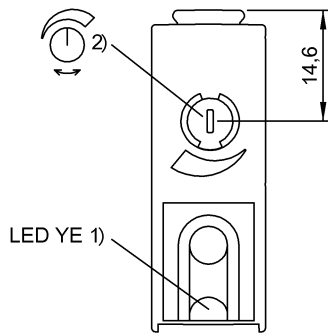
Connector Drawings



Wiring Diagrams



Help Views



- 1) Stabilität
- 2) Empfindlichkeit

Opto Symbols

