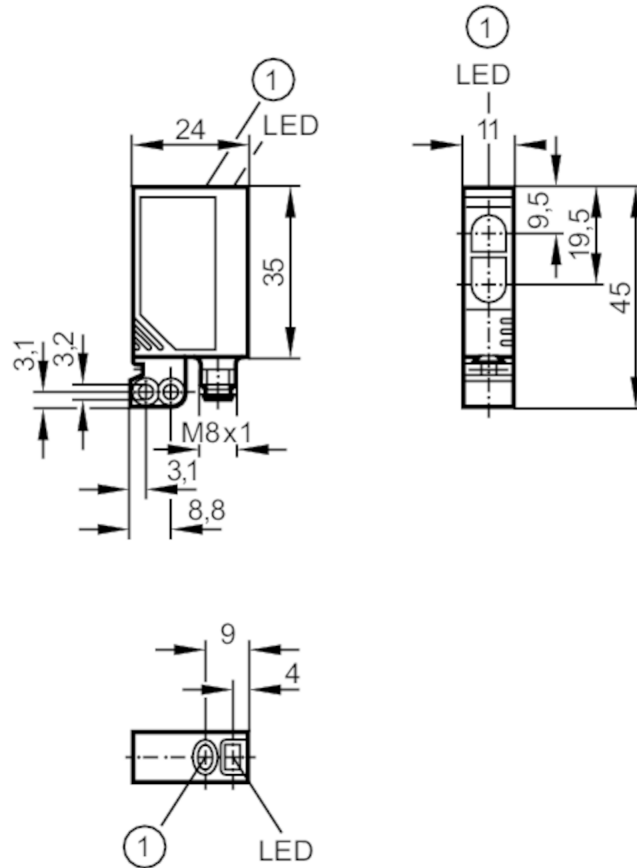




## Laser-Reflexlichttaster

OJHLFPKG/SO/AS



1 Taste



### Produktmerkmale

Lichtart	Rotlicht
Laserschutzklasse	1
Gehäuse	Quaderförmig
Abmessungen [mm]	35 x 11 x 24

### Einsatzbereich

Besondere Eigenschaft	Hintergrundausbldung
Funktionsprinzip	Reflexlichttaster

### Elektrische Daten

Betriebsspannung [V]	10...30 DC
Stromaufnahme [mA]	13
Schutzklasse	III
Verpolungsschutz	ja
Lichtart	Rotlicht
Wellenlänge [nm]	650
Typ. Lebensdauer [h]	50000



## Laser-Reflexlichttaster

OJHLFPKG/SO/AS

Ausgänge		
Elektrische Ausführung	PNP	
Ausgangsfunktion	Hell-/Dunkelschaltung; (programmierbar)	
Max. Spannungsabfall Schaltausgang DC [V]	2,5	
Dauerhafte Strombelastbarkeit des Schaltausgangs DC [mA]	200	
Schaltfrequenz DC [Hz]	1000	
Kurzschlussschutz	ja	
Ausführung Kurzschlussschutz	getaktet	
Überlastfest	ja	
Erfassungsbereich		
Tastweite [mm]	15...200; (weißes Papier 200 x 200 mm 90 % Remission)	
Tastweite Objekt weiß (90 % Remission) [mm]	15...200	
Tastweite Objekt grau (18 % Remission) [mm]	15...70	
Tastweite Objekt schwarz (6 % Remission) [mm]	15...45	
Reich-/Tastweite einstellbar	ja	
Durchmesser des kleinsten erkennbaren Objekts [mm]	2	
Max. Lichtfleckbreite [mm]	2	
Max. Lichtfleckhöhe [mm]	1	
Hintergrundausbldung vorhanden	ja	
Umgebungsbedingungen		
Umgebungstemperatur [°C]	-10...60	
Schutzart	IP 67	
Zulassungen / Prüfungen		
EMV	EN 60947-5-2	
Laserschutzklasse	1	
Laserschutzhinweis	Achtung:	Laserlicht
	Laserklasse:	1
		EN / IEC60825-1:2007
		EN / IEC60825-1:2014
		Entspricht 21 CFR Part 1040 mit Ausnahme der Abweichungen in Übereinstimmung mit der Laser Notice Nr. 50, Juni 2007.
MTTF [Jahre]	501	



## Laser-Reflexlichttaster

OJHLFPKG/SO/AS

### Mechanische Daten

Gewicht	[g]	40,7
Gehäuse		Quaderförmig
Abmessungen	[mm]	35 x 11 x 24
Werkstoffe		Gehäuse: ABS; Halteelement: Zinkdruckguss; LED-Fenster: SEPS; Taste: SEPS
Optikwerkstoff		PMMA
Ausrichtung Optik		seitliche Optik

### Anzeigen / Bedienelemente

Anzeige	Schaltzustand	1 x LED, gelb
	Betrieb	1 x LED, grün
Elektronisches Schloss		ja

### Zubehör


Lieferumfang	Grundbefestigung: 1, E20964
	Befestigungsschrauben: 2 x M3 x 16
	Federringe: 2
	Muttern: 2

### Bemerkungen

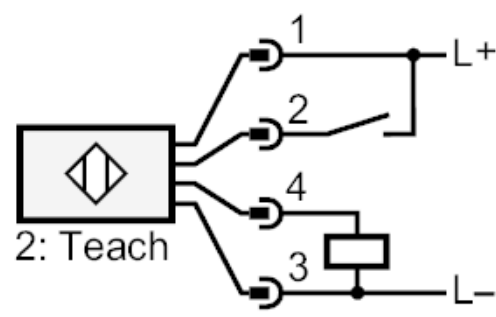
Bemerkungen	Betriebsspannung "supply class 2" gemäß cULus
Verpackungseinheit	1 Stück

### Elektrischer Anschluss

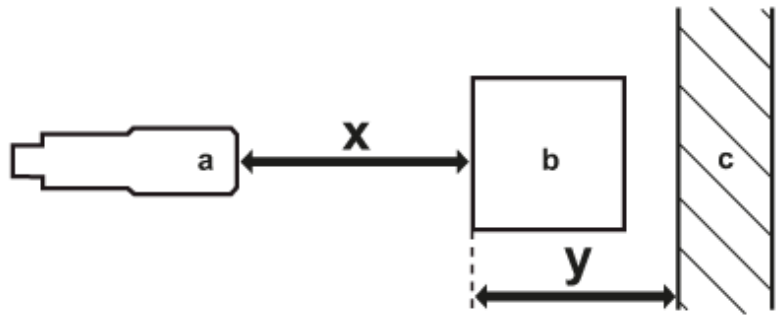
Steckverbindung: 1 x M8



### Anschluss

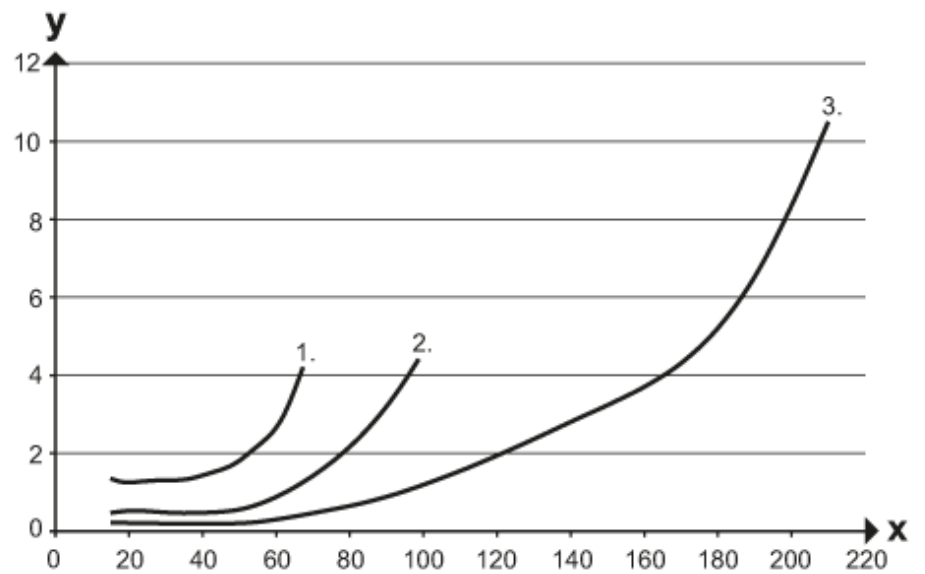


### Diagramme und Kurven



- a: Sensor
- b: Objekt
- c: Hintergrund
- x: Abstand Sensor / Objekt [mm]
- y: min. Abstand Objekt / Hintergrund [mm]

### Genauigkeitskurve



- x: Abstand Sensor / Objekt [mm]
- y: min. Abstand Objekt / Hintergrund [mm]
- 1 = Objekt schwarz (6 % Remission) , Hintergrund (weiß 90 % Remission)
- 2 = Objekt grau (18 % Remission) , Hintergrund (weiß 90 % Remission)
- 3 = Objekt weiß (90 % Remission) , Hintergrund (weiß 90 % Remission)