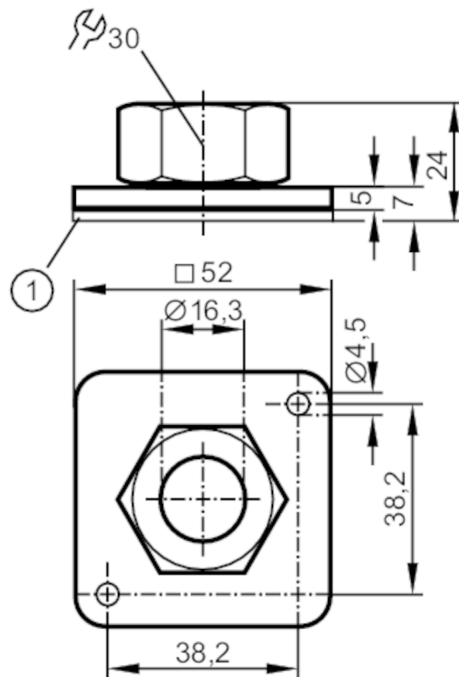




Flanschplatte für Füllstandsensoren

FLANGE PLATE 54-52X52



1 Dichtungen

Einsatzbereich

Ausführung

für kapazitive Füllstandsensoren LK, LI, LT, LL

Druckfestigkeit

[bar]

0,5

Umgebungsbedingungen

Umgebungstemperatur

[°C]

0...80

Mechanische Daten

Gewicht

[g]

121

Werkstoffe

Flansch: Aluminium eloxiert; Überwurfmutter: Edelstahl;
Distanzhülse: Messing; Klemmring: FKM; Dichtung: Tesnit

Anzugsdrehmoment

[Nm]

6...9

Sensorikanschluss

Klemmadaption Ø 16 mm

Prozessanschluss

Flansch

Bemerkungen

Verpackungseinheit

1 Stück