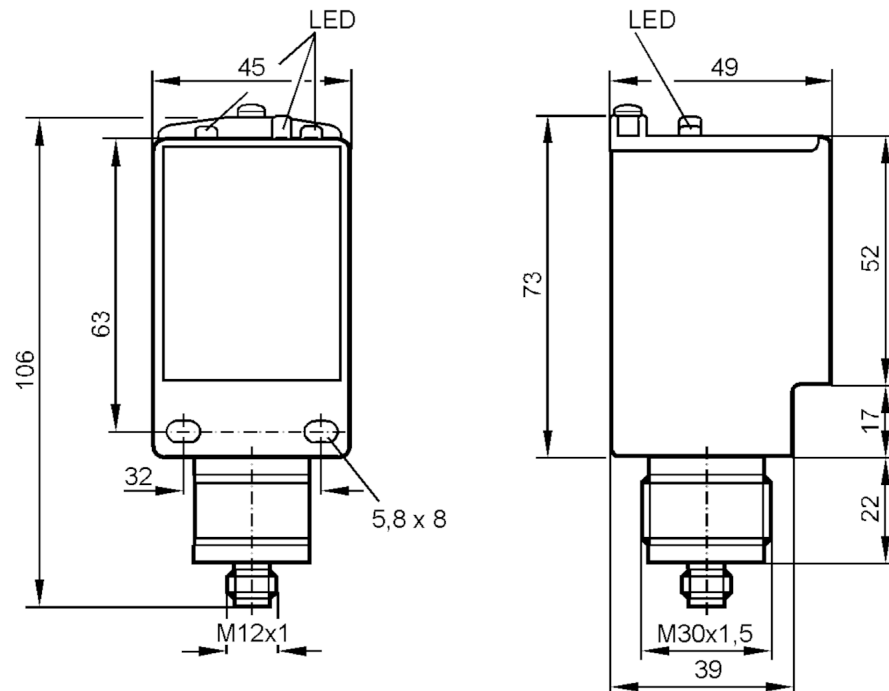


OM5004



Reflexlichttaster

OMT-FCKG/US-100



Empfänger in unterer Optik
Sender in oberer Optik



Produktmerkmale

Lichtart	Infrarotlicht
Gehäuse	Quaderförmig
Abmessungen [mm]	73 x 45 x 49

Einsatzbereich

Funktionsprinzip	Reflexlichttaster
------------------	-------------------

Elektrische Daten

Betriebsspannung [V]	10...30 DC
Stromaufnahme [mA]	< 80
Schutzklasse	II
Verpolungsschutz	ja
Lichtart	Infrarotlicht
Wellenlänge [nm]	880
Typ. Lebensdauer [h]	50000
Bezugstemperatur für Lebensdauer [°C]	25



Reflexlichttaster

OMT-FCKG/US-100

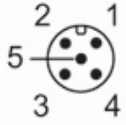
Ausgänge		
Elektrische Ausführung		PNP/NPN
Ausgangsfunktion		Hell-/Dunkelschaltung; (programmierbar)
Max. Spannungsabfall Schaltausgang DC	[V]	2
Max. Spannungsabfall Funktionskontrollausgang	[V]	2
Strombelastbarkeit Funktionskontrollausgang	[mA]	100
Dauerhafte Strombelastbarkeit des Schaltausgangs DC	[mA]	100
Schaltfrequenz DC	[Hz]	500
Kurzschlusschutz		ja
Ausführung Kurzschlusschutz		getaktet
Überlastfest		ja
Erfassungsbereich		
Tastweite	[mm]	< 3500
Reich-/Tastweite einstellbar		ja
Reaktionszeiten		
Ansprechzeit	[s]	< 1
Umgebungsbedingungen		
Umgebungstemperatur	[°C]	-25...40
Schutzart		IP 67
Zulassungen / Prüfungen		
EMV		IEC 1000-4-2/3/4/5/6
Mechanische Daten		
Gewicht	[g]	190
Gehäuse		Quaderförmig
Abmessungen	[mm]	73 x 45 x 49
Werkstoffe		ABS glasfaserverstärkt
Optikwerkstoff		PMMA
Ausrichtung Optik		seitliche Optik
Werkstoff Überwurfmutter		Aluminium, farblos eloxiert
Anzeigen / Bedienelemente		
Anzeige	Schaltzustand	1 x LED, gelb
	Betrieb	1 x LED, grün
	Funktion	1 x LED, rot
Bemerkungen		
Verpackungseinheit		1 Stück
Elektrischer Anschluss		
Steckverbindung: 1 x M12; Arretierung: Aluminium, farblos eloxiert		

OM5004

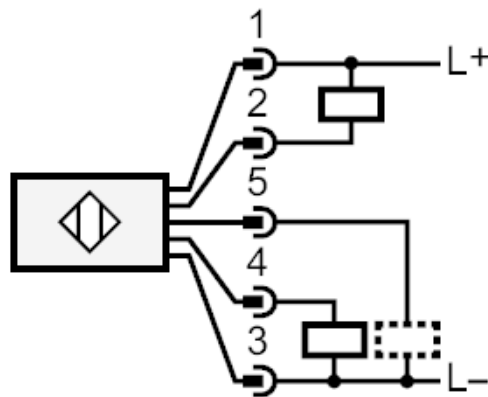


Reflexlichttaster

OMT-FCKG/US-100



Anschluss



5

Funktionskontrollausgang