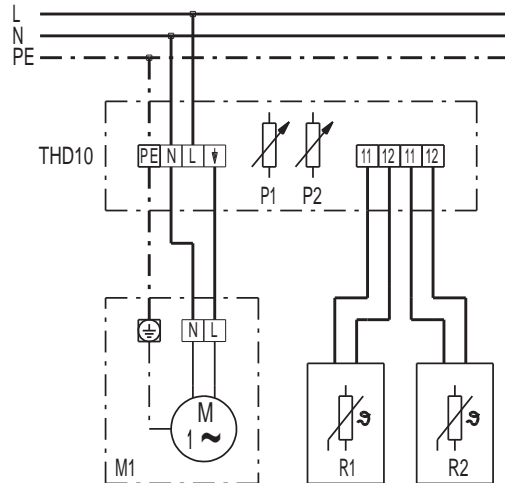


THD 10

THD 10 kombiniert mit 2 Temperaturfühlern



THD10 - Differenz-Thermostat

R1 - Raumtemperatur-Fühler

R2 - Deckentemperatur-Fühler

P1 - Einstellung: Temperatur-Sollwert

P2 - Einstellung: Temperatur-Differenz

M1 - Ventilator