

# ELR 31



## Kurzinformation

Befestigungsmanschette

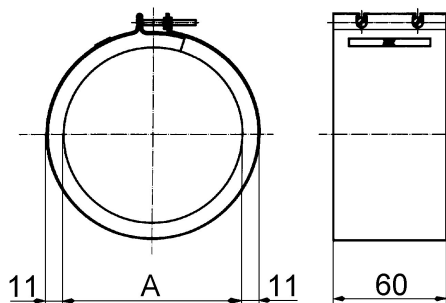
Artikelnummer 0092.0114

## Technische Daten

Material	Stahlblech, verzinkt
Gewicht	0,395 kg
Geeignet für Nennweite	315 mm
Sortiment	C
EAN	4012799921141

## Maße [mm]

Darstellung im eingebauten Zustand, Lieferung erfolgt in gestreckter Form



A  
315