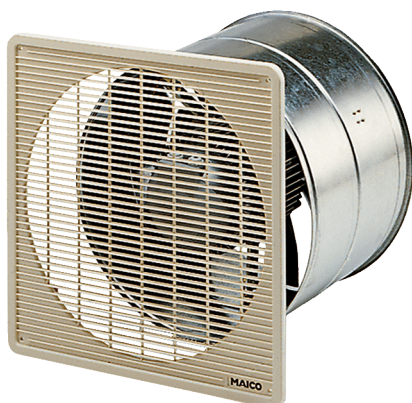


# DZF 30/6 B



## Kurzinformation

Axial-Wandventilator für Unterputz-Installation, DN300, Drehstrom

## Einsatzbeispiele

Umkleidekabine, Meisterbüro, Gaststätte, Garage, Fitnessraum

Artikelnummer 0085.0101

## Technische Daten

Ausführung	Wandhülse
Fördervolumen	1.150 m <sup>3</sup> /h
Drehzahl	930 1/min
Lauftradtyp	axial
Drehzahlsteuerbar	✓
Reversierbarkeit	✓
Spannungsart	Drehstrom
Bemessungsspannung	400 V
Netzfrequenz	50 Hz
Nennleistung	70 W
Leistungsaufnahme	70 W
I <sub>Nenn</sub>	0,18 A
I <sub>Max</sub>	0,18 A
Schutzart	IP 55
Wärmeklasse	B
Netzzuleitung	7 x 1,5 mm <sup>2</sup>
Einbauort	Wand / Decke
Einbauart	Unterputz
Einbaulage	waagrecht / senkrecht
Material	Stahlblech, verzinkt
Gewicht	6,4 kg
Nennweite	300 mm
Breite	365 mm
Höhe	365 mm
Tiefe	300 mm
Fördermitteltemperatur bei Nennstrom	60 °C
Fördermitteltemperatur bei I <sub>Max</sub>	-20 °C bis 60 °C
Verpackungseinheit	1 Stück
Sortiment	C

# DZF 30/6 B

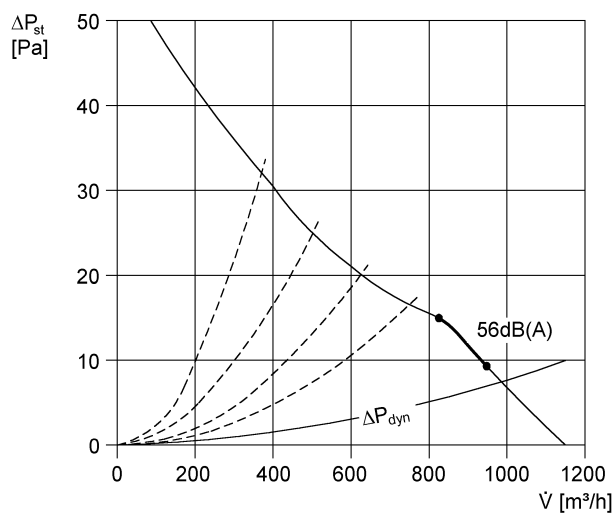
GTIN (EAN)	4012799851011
------------	---------------

## Schalleistungspegel im Oktavspektrum

	63 Hz	125 Hz	250 Hz	500 Hz	1 kHz	2 kHz	4 kHz	8 kHz	Gesamt
<b>L<sub>WA7, S5</sub></b> <b>(dB(A))</b>	25	45	54	57	52	51	45	31	60

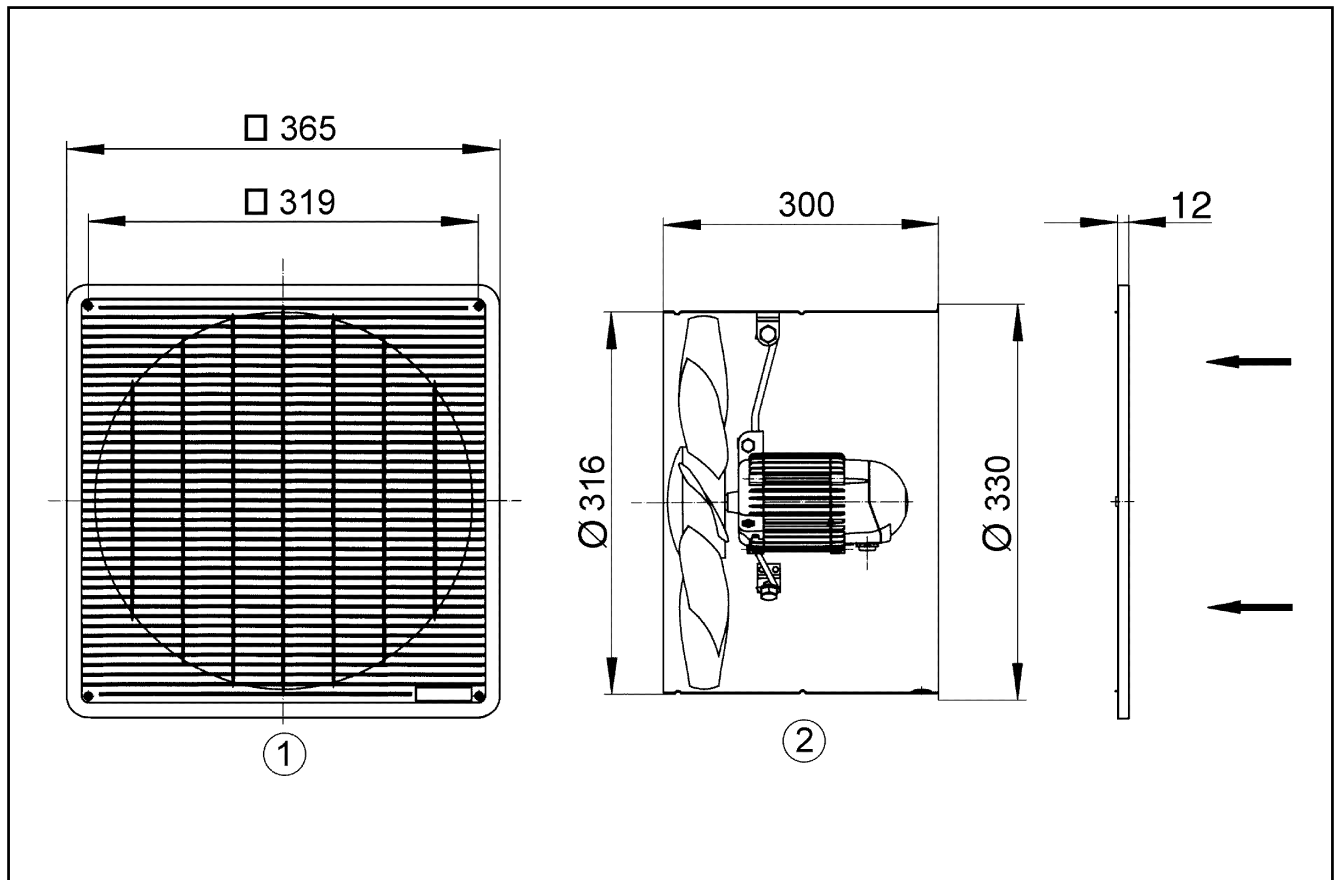
L<sub>WA7</sub> = Gehäuse- und Freiansaug-Schalleistungspegel in dB

## Kennlinie



# DZF 30/6 B

Maßzeichnung [mm]



- ① Schutzgitter, saugseitig
- ② Förderrichtung über den Motor saugend