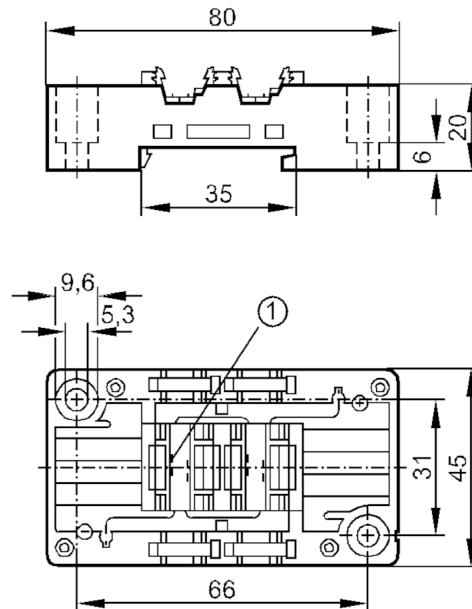




Unterteil für AS-Interface Module

MODULE LOWER PART



1 Kontaktstifte



Elektrische Daten

Betriebsspannung	[V]	26,5...31,6 DC
Zusätzliche Spannungsversorgung	[V]	24 DC

Ausgänge

Elektrische Ausführung	AS-i
Kontaktbelastbarkeit	< 2 A

Umgebungsbedingungen

Umgebungstemperatur	[°C]	-25...85
Schutzart	IP 67; (je nach verwendetem Oberteil: IP 20 / IP 65 / IP 67)	

Mechanische Daten

Gewicht	[g]	59,5
Montageart	Tragschienen- und Rückwandmontage	
Abmessungen	[mm]	45 x 80 x 20
Werkstoffe	PBT	

Bemerkungen

Verpackungseinheit	1 Stück
--------------------	---------

Elektrischer Anschluss

Kontaktstifte im Moduloberteil:

Schnellmontagetechnik für AS-i Flachkabel: