



(372 250)

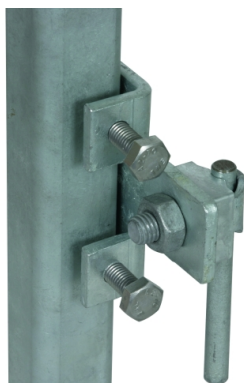
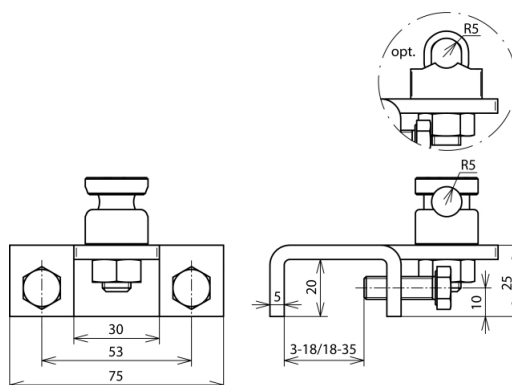


Abbildung unverbindlich



Art.-Nr.	372 250
Klemmbereich	18-35 mm
Werkstoff Klemme	St/tZn
Klemmbereich Rd	7-10 mm
Schraube	☛ M8x25 mm
Werkstoff Schraube/Mutter	NIRO
Normenbezug	DIN EN 50164-1
Gewicht	338 g
Zolltarifnummer	85389099
GTIN (EAN)	4013364119154
VPE	25 Stk.

Anderungen in Form und Technik, bei Maßen, Gewichten und Werkstoffen behalten wir uns im Sinne des Fortschrittes der Technik vor. Die Abbildungen sind unverbindlich.