



(410 319)

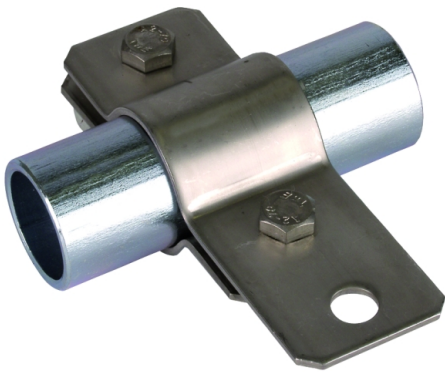
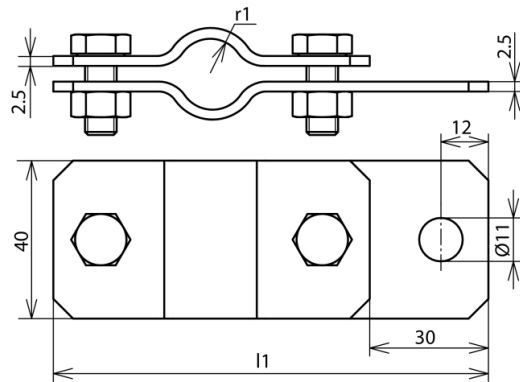


Abbildung unverbindlich



Art.-Nr.	410 319
Klemmbereich Rohr Ø	21,3 (1/2") mm
Werkstoff	NIRO
Schraube	☒ M8x20 mm
Werkstoff Schraube/Mutter	NIRO
Abmessung (l1 x r1)	114,5x10,5 mm
Normenbezug	DIN EN 50164-1
Gewicht	188 g
Zolltarifnummer	85389099
GTIN (EAN)	4013364081505
VPE	25 Stk.

Änderungen in Form und Technik, bei Maßen, Gewichten und Werkstoffen behalten wir uns im Sinne des Fortschrittes der Technik vor. Die Abbildungen sind unverbindlich.