



(308 239)

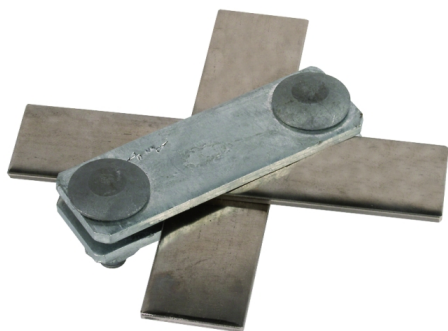
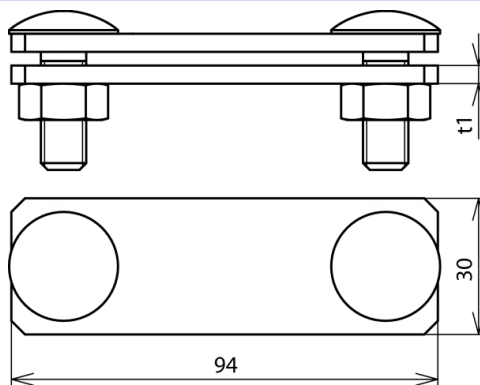


Abbildung unverbindlich



| Art.-Nr. | 308 239 |
|--|--------------------------|
| Werkstoff Klemme | NIRO (V4A) |
| Klemmbereich FI / FI | 30 / 30 mm |
| Schraube | ↑ M10x30 mm |
| Werkstoff Schraube/Mutter | NIRO (V4A) |
| Werkstoff-Nr. | 1.4571 / 1.4404 / 1.4401 |
| Abmessung (l1 x t1) | 94x3 mm |
| Normenbezug | DIN EN 50164-1 |
| Kurzschlussstrom (50 Hz) (1 s; ≤ 300 °C) | 3,9 kA |
| Gewicht | 197 g |
| Zolltarifnummer | 85389099 |
| GTIN (EAN) | 4013364090866 |
| VPE | 25 Stk. |

Änderungen in Form und Technik, bei Maßen, Gewichten und Werkstoffen behalten wir uns im Sinne des Fortschrittes der Technik vor. Die Abbildungen sind unverbindlich.