

(277 237)

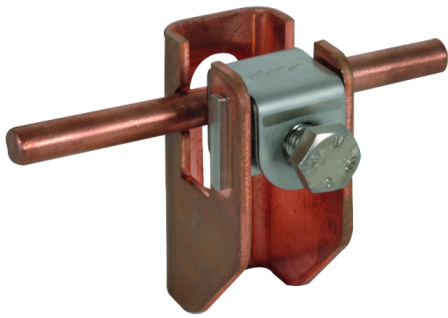
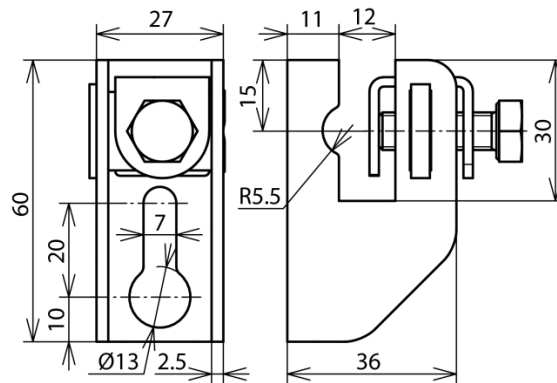


Abbildung unverbindlich



Art.-Nr.	277 237
Werkstoff Leitungshalter	Cu
Wandabstand	11 mm
Befestigung	$\varnothing 13$ und 7x20 mm
Schlitzbreite	12 mm
Schraube	☒ M8x25 mm
Werkstoff Schraube	NIRO
Normenbezug	DIN EN 50164-4
Gewicht	126 g
Zolltarifnummer	85389099
GTIN (EAN)	4013364110991
VPE	25 Stk.

Änderungen in Form und Technik, bei Maßen, Gewichten und Werkstoffen behalten wir uns im Sinne des Fortschrittes der Technik vor. Die Abbildungen sind unverbindlich.