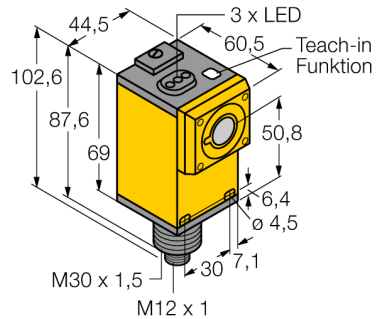


**Ultraschallsensor
Reflexionstaster
Q45ULIU64ACRQ6**

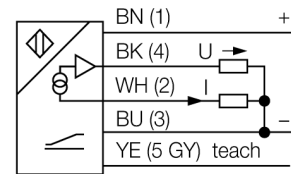
TURCK

Industrielle
Automation



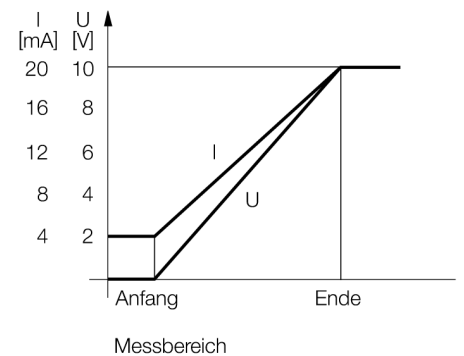
- Messbereich durch Teachtaster oder Steuerleitung einstellbar
- Ansprechzeit einstellbar
- Analogausgang wahlweise für Strom oder Spannung
- Teach-in-Funktion
- Ausgangskennlinie konvertierbar
- Öffnungswinkel der Schallkeule 15°

Anschlussbild



Funktionsprinzip

Ultraschallsensoren erfassen mit Hilfe von Schallwellen berührungslos und verschleißfrei eine Vielfalt von Objekten. Dabei spielt es keine Rolle, ob das Objekt durchsichtig oder undurchsichtig, metallisch oder nichtmetallisch, fest, flüssig oder pulverförmig ist. Auch Umgebungseinflüsse wie Sprühnebel, Staub oder Regen beeinträchtigen die Funktion kaum.



| | |
|-------------------------|-------------------------|
| Typenbezeichnung | Q45ULIU64ACRQ6 |
| Ident-Nr. | 3047554 |
| Bauform | Quader, Q45 |
| Gehäusewerkstoff | Kunststoff, PBT |
| Anschluss | Steckverbinder, M12 x 1 |
| Schutzart | IP67 |
| Umgebungstemperatur | -25...70°C |
| Betriebsspannung | 12... 24 VDC |
| Lastwiderstand | ≤ 500 Ω |
| Stromausgang | 4...20mA |
| Spannungsausgang | 0...10V |
| Lastwiderstand | ≤ 500...≥ 1000Ω |
| Kurzschlusschutz | ja/ taktend |
| Verpolungsschutz | vollständig |
| Reichweite | 10...140cm |
| Ultraschall-Frequenz | 230 kHz |
| Wiederholgenauigkeit | ≥ ± 1 mm |