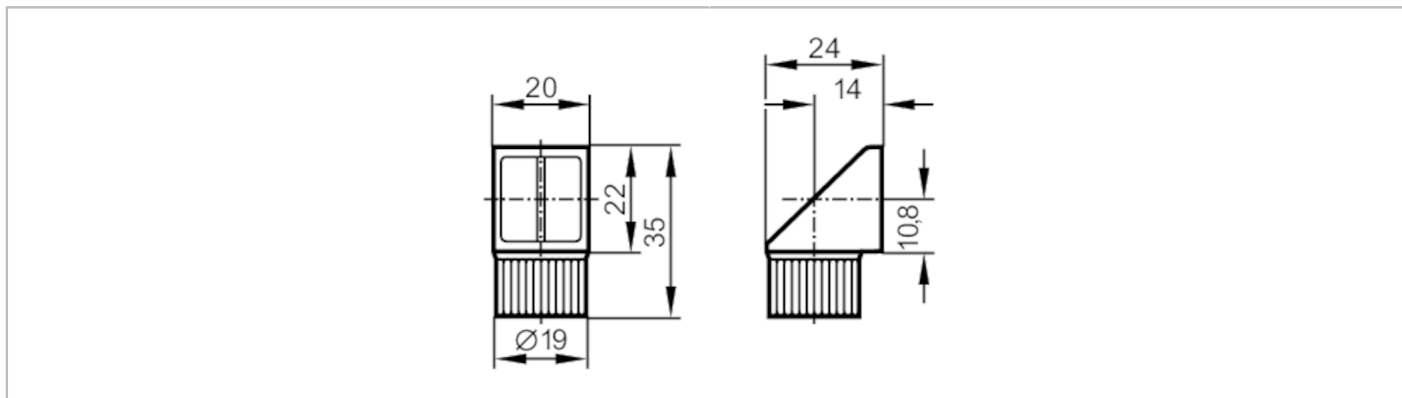


E20590



Winkelaufsatz für optoelektronische Sensoren

90 DEG ATTACHMENT FOR OF



Mechanische Daten

Gewicht	[g]	8,9
Werkstoffe		Gehäuse: ABS; Optik: PC

Bemerkungen

Verpackungseinheit		1 Stück
--------------------	--	---------

Diagramme und Kurven

--	--	--