

16 A 2-polig bis 50 V
16 A 3-polig bis 50 V



Technische Daten

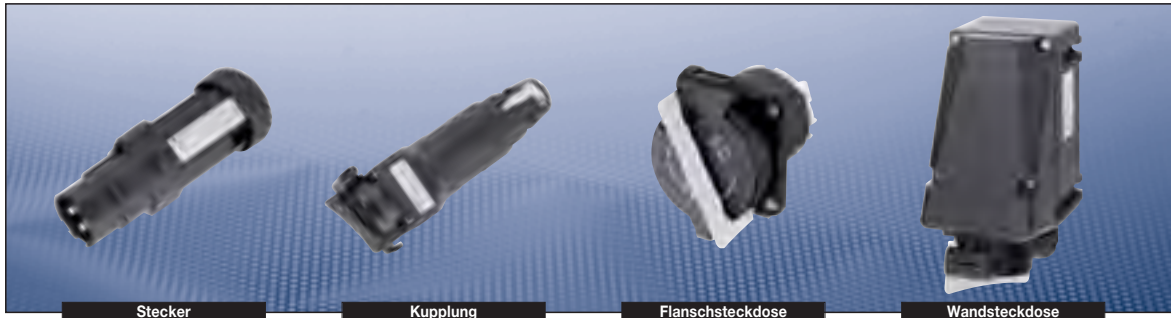
Ex-Steckvorrichtungen für Kleinspannungen 2- und 3-polig nach IEC 60309-1/2	
Kennzeichnung nach 94/9/EG	II 2 G Ex de [ia] IIC T6/T5
EG-Baumusterprüfbescheinigung	Wandsteckdose, Stecker und Kupplung: PTB 99 ATEX 1039 Flanschsteckdose: PTB 99 ATEX 1063 U
IECEx-Prüfbescheinigung	IECEx BKI 04.0002
Kennzeichnung nach IECEx	Ex ed [ia] IIC T6/T5
Zulässige Umgebungstemperatur	-55 °C bis +55 °C
Bemessungsspannung	bis 50 V
Bemessungsstrom	16 A
Frequenz	bis 400 Hz
Bemessungsein-/ausschaltvermögen AC-3 gem. EN 60947-13	U _e 50 V / I _e 16 A
Externe Vorsicherung, max.	ohne therm. Schutz: 16 A / mit therm. Schutz: 35 A
Schutzart nach EN 60529	IP54 (IP 66 als Option)

Wandsteckdose	
Leitungseinführungen	1 x M25 Ø 8 - 17 mm, 1 x M25 Ex-Schraubverschluss Kunststoff (unten) oder 2 x Metallgewinde M20 mit Schraubverschluss Kunststoff
Anschlussklemmen	2 x 1,5 ² - 4 mm ²
Gehäusematerial	Glasfaserverstärkter Polyester





Stecker	
Leitungseinführungen	Ø 9 - 17 mm
Anschlussklemmen	1,0 - 4 mm ²
Gehäusematerial	Polyamid

Kupplung	
Leitungseinführungen	Ø 9 - 17 mm
Anschlussklemmen	1,5 - 4 mm ²
Gehäusematerial	Polyamid

Flanschsteckdose	
Anschlussklemmen	1,5 - 4 mm ²
Gehäusematerial	Polyamid



Bestellangaben

Spannung	h	Typ	Leitungseinführung	Gewicht ca.	Bestell-Nr.
Typ 2-polig Kleinspannung					
≤ 24 V		Wandsteckdose	M25 KU	1,2 kg	GHG 513 4200 R0001
		Flanschsteckdose		0,4 kg	GHG 542 5200 V0000
		Kupplung		0,7 kg	GHG 513 3200 R0001
		Stecker		0,35 kg	GHG 542 2200 V0000
42 V		Wandsteckdose	M25 KU	1,2 kg	GHG 513 4212 R0001
		Flanschsteckdose		0,4 kg	GHG 542 5212 V0000
		Kupplung		0,7 kg	GHG 513 3212 R0001
		Stecker		0,35 kg	GHG 542 2212 V0000
Typ 3-polig Kleinspannung					
≤ 24 V		Wandsteckdose	M25 KU	1,2 kg	GHG 513 4300 R0001
		Flanschsteckdose		0,4 kg	GHG 542 5300 V0000
		Kupplung		0,7 kg	GHG 513 3300 R0001
		Stecker		0,35 kg	GHG 542 2300 V0000
42 V		Wandsteckdose	M25 KU	1,2 kg	GHG 513 4312 R0001
		Flanschsteckdose		0,4 kg	GHG 542 5312 V0000
		Kupplung		0,7 kg	GHG 513 3312 R0001
		Stecker		0,35 kg	GHG 542 2312 V0000

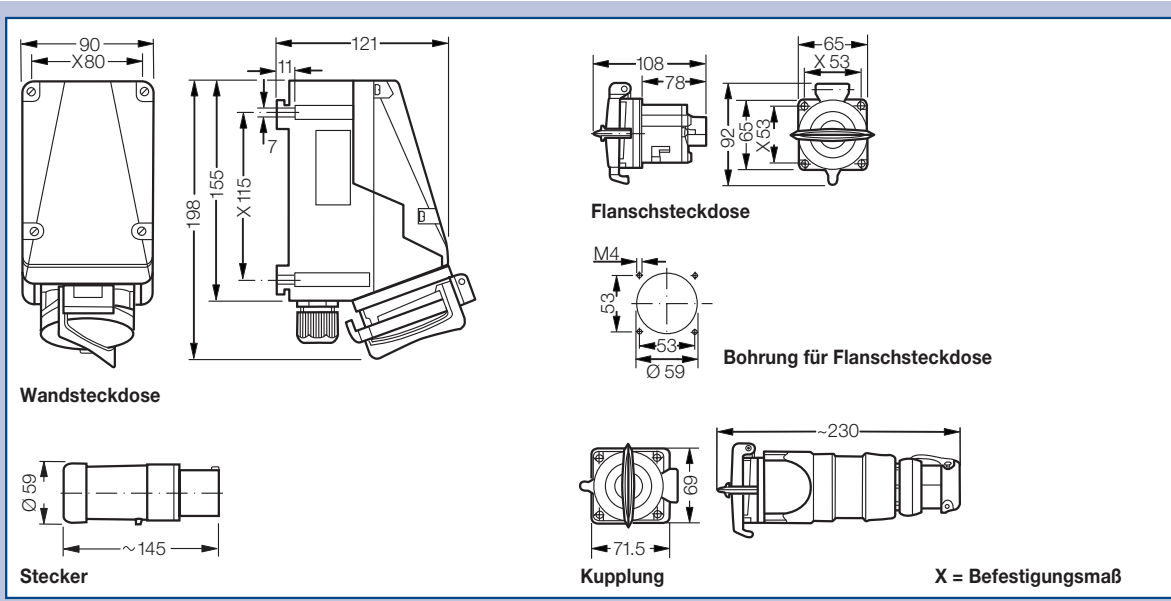
Andere Spannungsbereiche und Ausführungen auf Anfrage lieferbar.

KU = 1 x Kunststoff-Leitungseinführungen M25 für Ø 8 - 17 mm, 1 x M25 Ex-Schraubverschluss Kunststoff

Zubehör

Typ	Befestigung	Befestigungsart	Bestell-Nr.
Gerätehalter Größe 4	Wandmontage	steckbar für GHG 531 4/5 polig	GHG 610 1953 R0151
Gerätehalter Größe 4	Wandmontage	steckbar für GHG 531 3 polig	GHG 610 1953 R0152
Schutzdach Größe 4		steckbar	GHG 610 1955 R0107

Maßzeichnungen



Maßangaben in mm