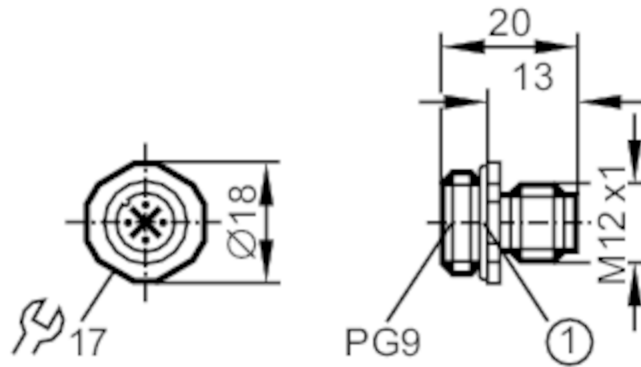


E10411



Einbaustecker

ESTGH040MSS00,5E04 (PG9)



1 O-Ring

Elektrische Daten

Betriebsspannung	[V]	< 250 AC/DC
Strombelastbarkeit gesamt	[A]	4; (...40 °C)

Umgebungsbedingungen

Umgebungstemperatur	[°C]	-25...85
Schutzart		IP 67

Mechanische Daten

Gewicht	[g]	17,1
Abmessungen	[mm]	18 x 18 x 20
Einbaugewinde		PG 9
Werkstoffe		Zinkdruckguss vernickelt
Werkstoff Griffkörper		Zinkdruckguss, vernickelt

Bemerkungen

Verpackungseinheit		1 Stück
--------------------	--	---------

Elektrischer Anschluss

Kabel: 0,5 m, PVC; 4 x 0,25 mm²

Elektrischer Anschluss - Stecker

Steckverbindung: 1 x M12, gerade; Griffkörper: Zinkdruckguss, vernickelt

E10411

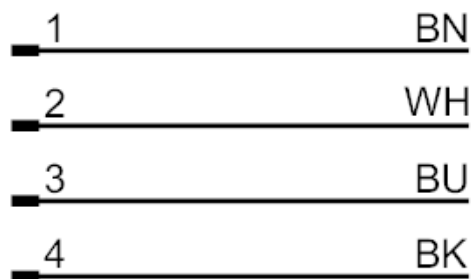


Einbaustecker

ESTGH040MSS00,5E04 (PG9)



Anschluss



Adernfarben :

BK =	schwarz
BN =	braun
BU =	blau
WH =	weiß