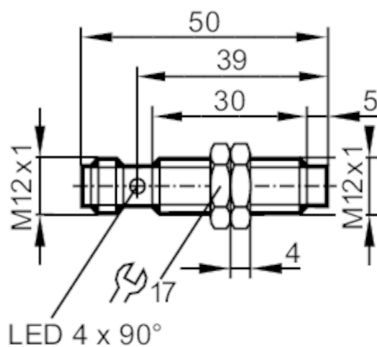




## Induktiver Sensor

IFB3007-APKG/US-104



### Produktmerkmale

Elektrische Ausführung	PNP
Ausgangsfunktion	Öffner
Schaltabstand [mm]	7
Gehäuse	Gewindebauform
Abmessungen [mm]	M12 x 1 / L = 50

### Einsatzbereich

Besondere Eigenschaft	Vergoldete Kontakte; Erhöhter Schaltabstand
Applikation	Einsatz in Werkzeugmaschinen, Kühl- und Schmiermitteln

### Elektrische Daten

Betriebsspannung [V]	10...30 DC
Stromaufnahme [mA]	< 10
Schutzklasse	II
Verpolungsschutz	ja

### Ausgänge

Elektrische Ausführung	PNP
Ausgangsfunktion	Öffner
Max. Spannungsabfall Schaltausgang DC [V]	2,5
Dauerhafte Strombelastbarkeit des Schaltausgangs DC [mA]	100
Schaltfrequenz DC [Hz]	700
Kurzschlusschutz	ja
Überlastfest	ja

### Erfassungsbereich

Schaltabstand [mm]	7
Realschaltabstand Sr [mm]	7 ± 10 %
Arbeitsabstand [mm]	0...5,67
Erhöhter Schaltabstand	ja



## Induktiver Sensor

IFB3007-APKG/US-104

Genauigkeit / Abweichungen		
Korrekturfaktor		Stahl: 1 / Edelstahl: 0,7 / Messing: 0,5 / Aluminium: 0,4 / Kupfer: 0,3
Hysterese	[% von Sr]	3...15
Schaltpunktdrift	[% von Sr]	-10...10
Umgebungsbedingungen		
Umgebungstemperatur	[°C]	-25...70
Schutzart		IP 68; ("Coolant")
Zulassungen / Prüfungen		
EMV	EN 61000-4-2 ESD	4 kV CD / 8 kV AD
	EN 61000-4-3 HF gestrahlt	10 V/m
	EN 61000-4-4 Burst	2 kV
	EN 61000-4-6 HF leitungsgebunden	10 V
	EN 55011	Klasse B
MTTF	[Jahre]	1528
UL-Zulassung	Ta	0...40 °C
	Enclosure type	Type 1
	Spannungsversorgung	Hazardous voltage
	Zulassungsnummer UL	A003
	File Nummer UL	E174191
Mechanische Daten		
Gewicht	[g]	25,1
Gehäuse		Gewindebauform
Einbauart		nicht bündig einbaubar
Abmessungen	[mm]	M12 x 1 / L = 50
Gewindebezeichnung		M12 x 1
Werkstoffe		Messing weißbronze-beschichtet; aktive Fläche: LCP weiß; LED-Fenster: PEI; Befestigungsmuttern: Messing weißbronze-beschichtet
Anzeigen / Bedienelemente		
Anzeige	Schaltzustand	4 x LED, gelb
Zubehör		
Lieferumfang		Befestigungsmuttern: 2
Bemerkungen		
Verpackungseinheit		1 Stück
Elektrischer Anschluss - Stecker		
Steckverbindung: 1 x M12; Kontakte: vergoldet		

# IFC208

## Induktiver Sensor

IFB3007-APKG/US-104



### Anschluss

