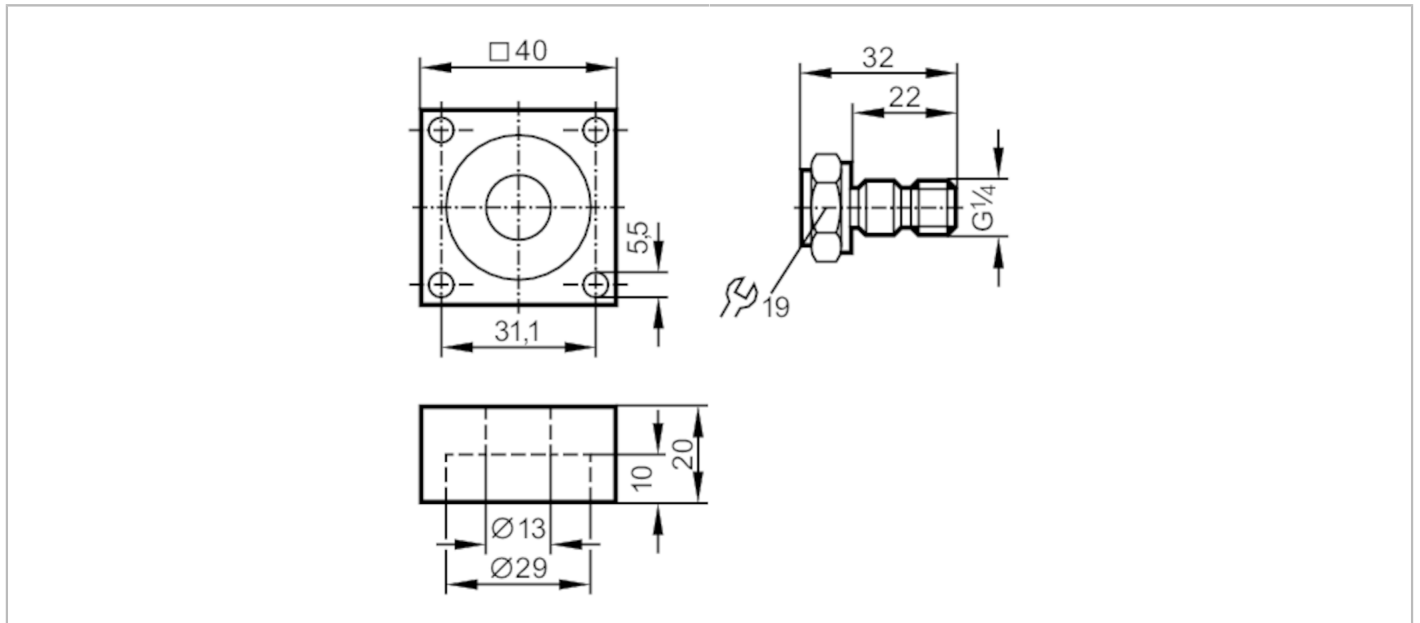




Flanschadapter für Prozesssensoren

FLSH ADAPT PX 31,1



Einsatzbereich	
Druckfestigkeit	[bar] 200
Zulassungen / Prüfungen	
Druckgeräterichtlinie	Eine mögliche Einstufung nach DGRL ist anwendungsspezifisch und vom Anwender / Betreiber durchzuführen.
Sicherheitshinweise	Die Verträglichkeit zwischen Medium und Produktwerkstoff muss in allen Applikationen geprüft werden.
Mechanische Daten	
Gewicht	[g] 119
Werkstoffe	Dichtung: NBR; Flansch: Aluminium; Hohlschraube: Messing
Sensorikanschluss	G 1/4
Prozessanschluss	Flansch
Bemerkungen	
Verpackungseinheit	1 Stück