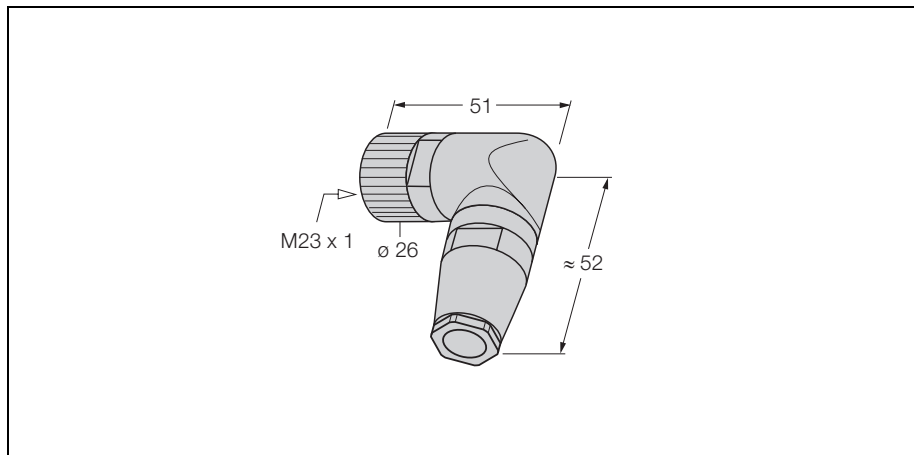
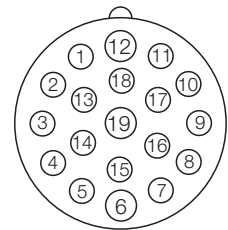


Kupplung, selbstkonfektionierbar, Lötkontakte WMKCC19L

- robuster, selbstkonfektionierbarer Rundsteckverbinder
- Schutzart IP 67
- Lötkontakte

Anschlussbild



Typenbezeichnung	WMKCC19L
Ident-Nr.	8017151
Steckverbinder	Selbstkonfektionierbare Kupplung, M23 x 1, gewinkelt
Poligkeit	19 - polig
Kontaktträger	Kunststoff, PBT, grau
Kontakte	Metall, CuZn, vergoldet
Griffkörper	Metall, CuZn, vernickelt, silber
Überwurfmutter/ -schraube	Metall, CuZn, vernickelt
Schutzart	IP67, nur im verschraubten Zustand
Außendurchmesser der Leitung	10 ... 14 mm
Adernquerschnitt/Klemmvermögen	max. 1 mm ²
Anschlussart	Löten
Mechanische Lebensdauer	min. 100 Steckzyklen
Verschmutzungsgrad	3
Bemessungsspannung	max. 125 V
Isolationswiderstand	≥ 10 ⁹ Ω
Strombelastbarkeit	10 A Kontakte 6, 12, 19 und 4 A restliche Kontakte
Durchgangswiderstand	≤ 3 mΩ
Umgebungstemp. Steckverbinder	-40 ... + 125 °C