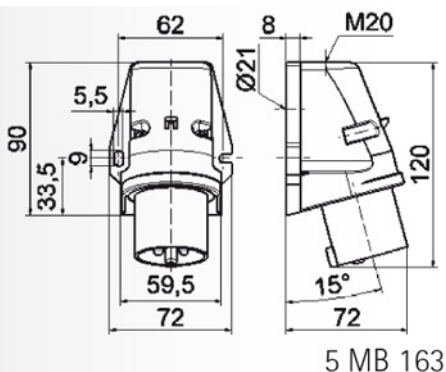


# Datenblatt

Bestell-Nr.: 24423

Wandgerätestecker Quick-Connect

EAN/Stück	<b>4024941244237</b>
Ampere	<b>16A</b>
Polzahl	<b>3p (2P+PE)</b>
Uhrzeitstellung	<b>6h</b>
Spannung	<b>200 bis 250V</b>
Frequenz	<b>50 und 60Hz</b>
Schutzart	<b>IP44</b>
Kennfarbe	<b>blau RAL 5015</b>
Anschlußtechnik	<b>schraublose Federklemmtechnik mit Käfigzugfederklemmen</b>
Kontakt	<b>Kontaktträger aus Polyamid, die Kontakte sind aus Messing</b>
Gewicht/Stück	<b>0,150 kg</b>
Verpackungseinheit	<b>10 Stück</b>
Gehäusematerial	<b>Polyamid</b>



---

**Bals Elektrotechnik GmbH & Co. KG**

D-57399 Kirchhundem - Albaum

phone: +49(0)2723/771-0 fax: +49(0)2723/771-177

email: [info@bals.com](mailto:info@bals.com) [www.bals.com](http://www.bals.com)

Datum: 16.07.2015