



# NETZÜBERWACHUNGSRELAIS NKR 5 / NKR 5E

Überwachung von 1- oder 3-phasigen Netzen (Spannung, Drehfeldrichtung).  
Einstellbare Quittierungsfunktion und Anschlussmöglichkeit eines externen  
Tasters beim NKR 5.

## Besondere Merkmale

- ▶ Netzüberwachung für 1 bis 3 Phasen nach DIN VDE 0107 bzw. DIN VDE 0108
- ▶ einstellbare Überwachungsspannung
- ▶ Überwachungszustand durch LEDs angezeigt
- ▶ Drehfeldüberwachung zuschaltbar
- ▶ Wiedereinschaltsperrung zuschaltbar
- ▶ Funktionstest
- ▶ Bedienung über externen Taster möglich
- ▶ potentialfreier Wechslerkontakt 250 V/16 A
- ▶ geringe Leistungsaufnahme (Eigenerwärmung)
- ▶ geringer Verdrahtungsaufwand in einphasigen Netzen



## Allgemeines

Die Netzüberwachungsrelais NKR 5 und NKR 5E werden zur Überwachung der Phasenspannungen von ein- bis dreiphasigen Netzen eingesetzt. Beim Einsatz in einem Drehstromnetz kann zusätzlich die Phasenlage überwacht werden. Die Schaltschwelle kann von 150 bis 230 V frei, oder auf einen definierten Festwert von 196 V (DIN VDE 0107 bzw. DIN VDE 0108) eingestellt werden.

Am NKR 5 wird der Zustand der Phasenspannungen und der Drehfeldrichtung über LEDs angezeigt. Ein Phasenausfall wird optisch durch eine blinkende LED gespeichert, so dass auch nach Spannungswiederkehr die fehlerverursachende Phase festgestellt werden kann. Das Relais schaltet entweder automatisch nach Spannungswiederkehr, oder erst nach Quittierung (Wiedereinschaltsperrung) ein. Über den internen oder einen externen Taster kann der Fehlerfall simuliert und somit die Schaltung getestet werden.

Das NKR 5E zeigt mit einer LED an, ob das Überwachte Netz in Ordnung ist. Bei Spannungswiederkehr zieht das Relais automatisch wieder an. In der Betriebsart „einphasig“ entfällt das Brücken der Klemmen L1 - L3.

## Anwendung

Öffentliche Gebäude, Räume mit Publikumsverkehr, med. genutzte Räume usw..

## Funktion

### NKR 5:

Wenn an einem der 3 Überwachungseingänge die Spannung unter den eingestellten Wert sinkt, oder die Drehfeldrichtung (nur bei Drehfeldüberwachung) nicht rechtsdrehend ist, fällt

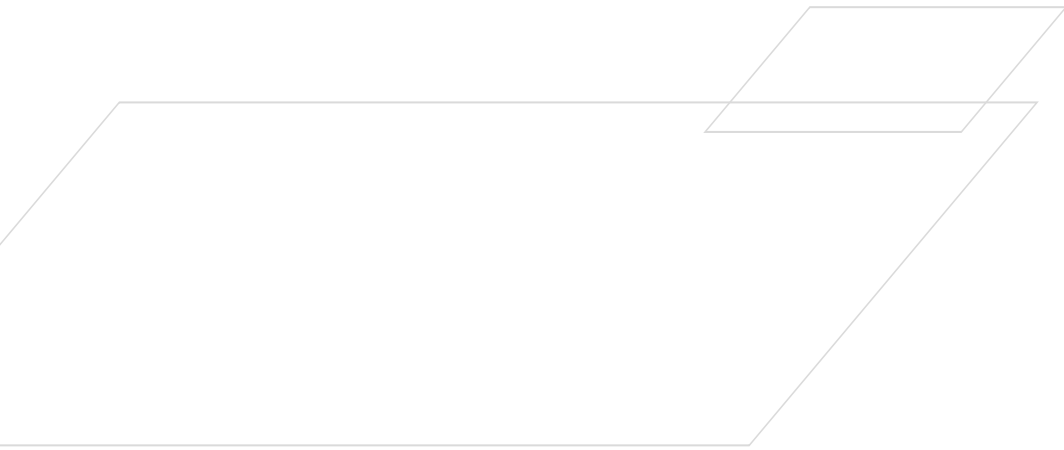
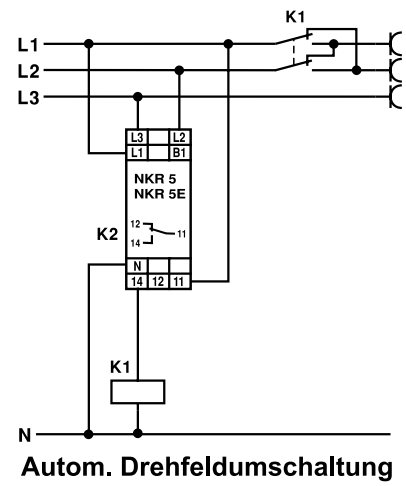
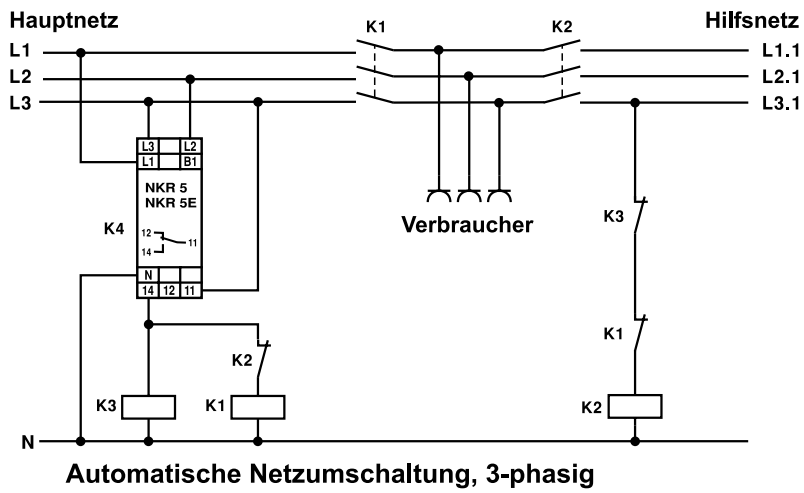
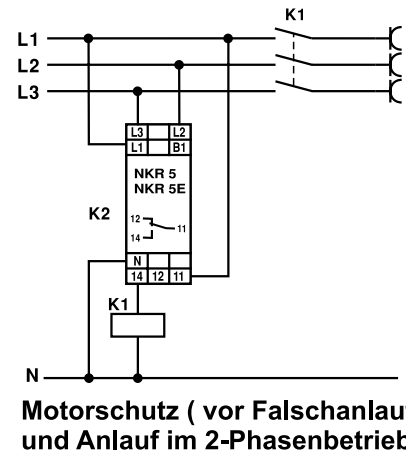
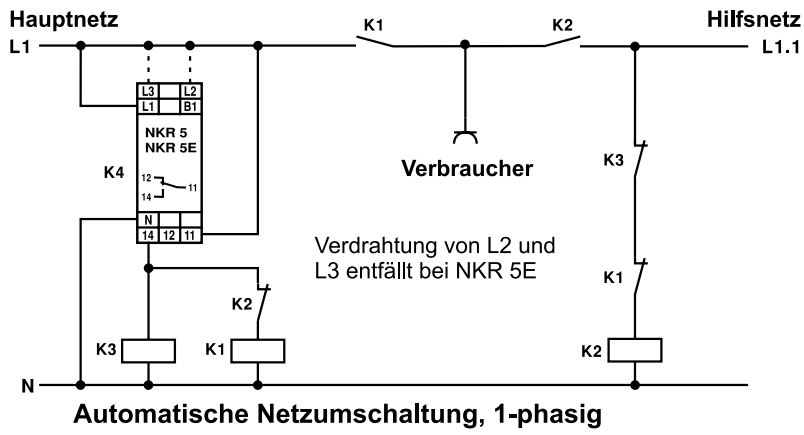
mit einer Verzögerung von 0,5s das Relais ab (Arbeitskontakt 11-14 geöffnet). Zum Wiedereinschalten muss die Spannung 5 % höher als der eingestellte Wert sein (Hysterese). Bei eingestellter Drehfeldüberwachung muss zusätzlich das Drehfeld rechtsdrehend sein und bei aktiver Wiedereinschaltsperrung muss zusätzlich der Quittierungstaster betätigt werden, damit das Relais wieder einschaltet.

Die LEDs L1 - L3 beginnen zu blinken, sobald die jeweilige Phasenspannung die Einschaltsschwelle überschreitet. Durch kurze Tasterbetätigung geht jede blinkende LED auf Dauerlicht über. Fällt eine Phasenspannung unter die Ausschaltsschwelle, erlischt die jeweilige LED. Überschreitet nun die Phasenspannung erneut die Einschaltsschwelle, so fängt die LED wieder an zu blinken. Dadurch kann jetzt festgestellt werden, welche Phase die Störung verursacht hat. Die Drehfeld-LED ist nur bei eingestellter Drehfeldüberwachung aktiv. Bei rechtsdrehendem Feld leuchtet die LED, bei linksdrehendem Feld blinkt die LED. Durch Betätigung des Tasters länger als 3s geht das NKR 5 in einen Testbetrieb. Das Relais fällt ab, so dass die nachfolgende Schaltung getestet werden kann.

### NKR 5E:

Überschreiten alle Phasenspannungen die Einschaltsschwelle und ist das Drehfeld rechtsdrehend zieht das Relais an und die LED leuchtet. Unterschreitet eine Phasenspannung die Ausschaltsschwelle fällt das Relais ab und die LED erlischt. Liegt ein Linksdrehfeld an blinkt die LED und das Relais bleibt aus. Bei Betriebsart „einphasig“ wird das NKR 5E nur über L1 versorgt dadurch entfällt die Verdrahtung von L2 und L3.

**Anschlussbeispiel**



## Betriebsarten

### NKR 5

U	= Spannungsüberwachung (L1 - L3)
U↻	= Spannungsüberwachung mit Drehfeldüberwachung
U Q	= Spannungsüberwachung mit Wiedereinschaltsperr
U↻Q	= Spannungsüberwachung mit Drehfeldüberwachung und Wiedereinschaltsperr

### NKR 5E

1~	= einphasige Spannungsüberwachung (L1)
3~	= dreiphasige Spannungsüberwachung (L1 - L3)
3~↻	= dreiphasige Spannungsüberwachung mit Drehfeldüberwachung

## Technische Daten

<b>Betriebsspannung</b>	140-250 V 50/60 Hz
<b>Leistungsaufnahme</b>	ca. 0,8 W
<b>Ausschaltswelle</b>	150-230 Veff / 196 Veff
<b>Einschaltswelle</b>	Ausschaltswelle + 5 %
<b>Ausschaltverzögerung</b>	NKR 5 0,5 sec / NKR 5E 80 ms
<b>Einschaltkriterium</b>	U > Einschaltswelle an allen 3 Eingängen bzw. Rechtsdrehfeld
<b>Ausschaltkriterium</b>	U < Ausschaltswelle an mind. 1 der 3 Eingänge bzw. kein Rechtsdrehfeld Nulleiterunterbrechung wird nicht überwacht
<b>Steuerspannung für B1</b>	230 V AC
<b>Leitungskapazität an B1</b>	max. 12 nF
<b>Relaiskontakte</b>	1 Wechsler 16A pf / 250V AC
<b>Schaltleistung</b>	siehe Datenblatt: „Belastbarkeit der Relaiskontakte“
<b>Umgebungstemperatur</b>	-10°C bis +45°C
<b>Störsicherheit</b>	nach IEC 801-4 Stufe
<b>Kriech- u. Luftstrecken</b>	nach EN 60669-1/-2
<b>Isoliergehäuse</b>	nicht entflammbar n. VDE 0304 Teil 3, Stufe FV 0

<b>Anschlüsse</b>	Buchsenklemmen mit unverlierbaren Schrauben M 3,5 4 x 1,5 mm <sup>2</sup> / 2 x 2,5 mm <sup>2</sup> / 1 x 4 mm <sup>2</sup>
<b>Einbaulage</b>	beliebig
<b>Befestigung</b>	Schnappbefestigung auf 35 mm Normschiene DIN EN 50022
<b>Außenmaße</b>	18 x 88 (45) x 58 mm
<b>Einbautiefe</b>	55 mm
<b>Gewicht</b>	ca. 90 g
<b>Farbe nach RAL</b>	grau 7035

**Bestelldaten**

Art.-Nr.	EAN	Typ	Artikelbezeichnung
NKR509	4 046929 301046	NKR 5	Netzüberwachungsrelais für 1 bis 3 Phasen 230V AC, F-Sp.
NKR5E9	4 046929 301053	NKR 5E	Netzüberwachungsrelais für 1 bis 3 Phasen 230V AC

