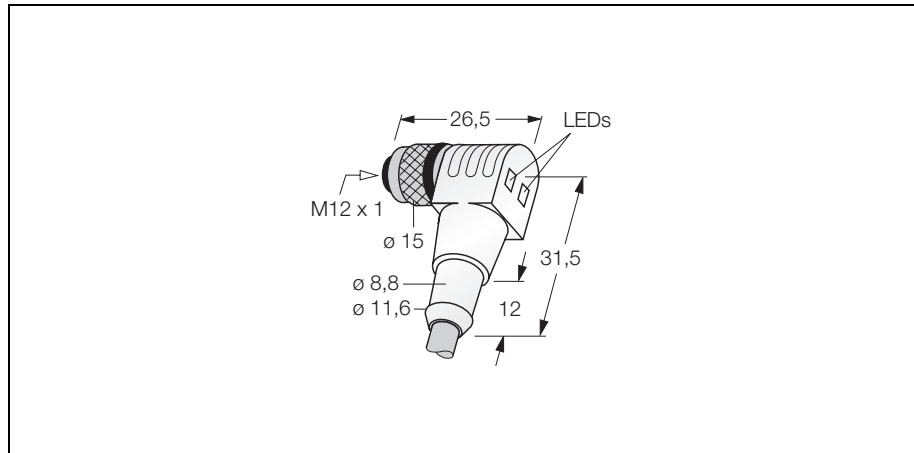
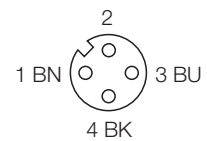


M12 x 1 Rundsteckverbinder Kupplung M12 x 1 mit LED WWAK3P2-10/S90



- robuster und fertig konfektionierter Rundsteckverbinder
- kunststoffumspritzt
- Schutzart IP67
- auch mit anderen Leitungslängen und -qualitäten lieferbar
- PUR-Leitung
- Einsatz im Schleppkettenbereich möglich

Anschlussbild



Typenbezeichnung	WWAK3P2-10/S90
Ident-Nr.	8009243
Steckverbinder	Kupplung, M12 x 1, gewinkelt
Poligkeit	3 - polig
Kontaktträger	Kunststoff, TPU, schwarz
Kontakte	Metall, CuZn, vergoldet
Griffkörper	Kunststoff, TPU, transparent
Dichtung	Kunststoff, FPM/FKM
Überwurfmutter/ -schraube	Metall, CuZn, vernickelt
Schutzart	IP67, nur im verschraubten Zustand
Schaltfunktion	pnp
Betriebsspannungsanzeige	LED grün
Schaltzustandsanzeige	LED gelb
Mechanische Lebensdauer	min. 100 Steckzyklen
Verschmutzungsgrad	3
Leitung	S90, LifYY11Y
Kabeldurchmesser	Ø 5.2 mm
Leitungslänge	10 m
Kabelmantel	PUR/PVC, GY
Werkstoff Aderisolation	PVC
Farben Aderisolation	BN, BU, BK
Aderquerschnitt	3 x 0.34 mm ²
Litzenaufbau	43 x 0.1 mm
Biegeradius (bewegter Zustand)	mindestens 10 x Kabeldurchmesser
Bemessungsspannung	10 ... 30 V
Isolationswiderstand	≥ 10 ⁹ Ω
Strombelastbarkeit	4 A
Durchgangswiderstand	≤ 5 mΩ
Umgebungstemp. Steckverbinder	-30 ... + 90 °C
Umgebungstemperatur Leitung	-40 ... + 80 °C

Kabelqualität S90

Das PUR/PVC-Kabel mit PUR-Aussenmantel und PVC-Adernisolation ist geeignet für den robusten Einsatz im Bereich Robotertechnik, Werkzeugmaschinen, Montage- und Fertigungsstraßen sowie in der spanabhebenden Fertigung. Das sehr verbreitete Kabel zeichnet sich durch gute Öl- und Chemikalienbeständigkeit und hohe Abriebfestigkeit aus. Der Einsatz im Schleppkettenbereich ist möglich.

