



<b>Identifikation</b>	Typ Art.-Nr.	LVER-V10-5509 DC 24 V 705509
-----------------------	-----------------	---------------------------------

**Technische Daten**

Funktionsart	Schaltverstärker
Schutzbeschaltung	Suppressordiode
Nennspannung	DC 24 V
Nennspannungsbereich	18 V – 30 V
Stromaufnahme	21 mA
Abschaltspitzen	≤52 V
Steuerstrom	10 mA
Steuerspannung	Ein: 9 V–30 V Aus: 0 V–5 V
Schaltstrom	0,005A – 2A, kurzschlussfest
Schaltfrequenz	max. 20 Hz
Einschaltverzögerung	<100 µs
Ausschaltverzögerung	<200 µs
Halteleistung	100 VA
Verschraubung	PG 9
Kurzschlusschutz	ja

**Allgemeine Daten**

Bauform	Bauform A, Kontaktabstand 18 mm
Statusanzeige	LED gelb

17.12.2007 – Technische Änderungen vorbehalten

Art.-Nr. 705509

**Deutschland: Friedrich Lütze GmbH & Co. KG**

Postfach 12 24 (PLZ 71366) • Bruckwiesenstraße 17-19 • D-71384 Weinstadt

Tel.: +49 (0)7151 6053-0 • Fax: +49 (0)7151 6053-277(-288)

www.luetze.de • info@luetze.de

**Österreich: LÜTZE Elektrotechnische Erzeugnisse Ges.m.b.H.**

Niedermoserstraße 18 • A-1220 Wien

Tel.: +43 (0)1 257 52 52-0 • Fax: +43 (0)1 257 52 52-20

www.luetze.at • office@luetze.at

**Schweiz: LÜTZE AG**

Oststrasse 2 • CH-8854 Siebnen

Tel.: +41 (0)55 450 23 23 • Fax: +41 (0)55 450 23 13

www.luetze.com • info@luetze.ch

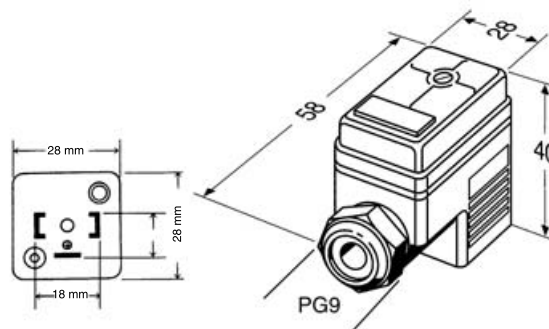


**Technik mit System**

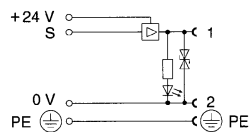
## Technisches Datenblatt · Entstörtechnik

Gehäusematerial	PA schwarz / transparent
Schutzart	IP 65
Montage	Anzugsmoment 0,4 Nm
Anschlussart	Schraubanschluss: 0,5–1,5 mm <sup>2</sup>
Arbeitstemperaturbereich	-25°C – 60°C
Arbeitstemperaturbereich	-20 °C–60 °C
Lagertemperaturbereich	-25 °C–80 °C
Maße (B×H×T)	28,0×40,0×58,0 mm
Gewicht (kg/Stk.)	0,039
Normen	EN 175301-803 (DIN 43 650), ISO 4400
VE	10

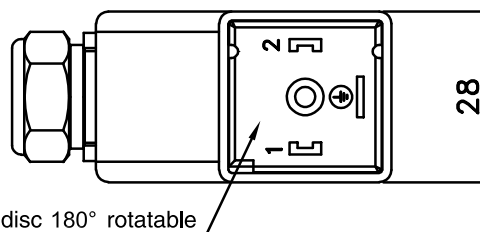
### Maßzeichnung



### Anschlussbild



### Montagebild



### Zubehör

Zubehör	Farbe	Art.-Nr.	Typ	VE
Bezeichnungsschild 9×20mm	weiss	681315	BZT 0920	100

17.12.2007 – Technische Änderungen vorbehalten

Art.-Nr. 705509

**Deutschland: Friedrich Lütze GmbH & Co. KG**

Postfach 12 24 (PLZ 71366) · Bruckwiesenstraße 17-19 · D-71384 Weinstadt

Tel.: +49 (0)7151 6053-0 · Fax: +49 (0)7151 6053-277(-288)

www.luetze.de · info@luetze.de

**Österreich: LÜTZE Elektrotechnische Erzeugnisse Ges.m.b.H.**

Niedermoserstraße 18 · A-1220 Wien

Tel.: +43 (0)1 257 52 52-0 · Fax: +43 (0)1 257 52 52-20

www.luetze.at · office@luetze.at

**Schweiz: LÜTZE AG**

Oststrasse 2 · CH-8854 Siebnen

Tel.: +41 (0)55 450 23 23 · Fax: +41 (0)55 450 23 13

www.luetze.com · info@luetze.at



**Technik mit System**