

Ausdruck ist nur zur Information und wird bei Änderung nicht berücksichtigt. This printed copy is for information only and is subject to alteration.



# Blitzleuchte Flashing Beacon

## 828 #00 XX

(vorläufiges techn. Datenblatt)  
(provisional technical data sheet)

WERMA Signaltechnik  
GmbH + Co. KG  
Dürbheimer Straße 15  
78604 Rietheim-Weilheim  
Phone +49(0)7424 9557-0  
Fax +49(0)7424 9557-44  
info@werma.com

### Elektrische Daten:

electrical specification

Einschaltstrom: max. 3,0A  
starting current  
Blitzfrequenz: ca. 1 Hz  
flash frequency  
Blitzleistung: ca. 5 Ws  
flash energy  
Stromaufnahme: I<sub>eff</sub> = siehe Liste  
current consumption I<sub>eff</sub> = see list  
Einschaltdauer: 100 % ED  
duty cycle 100 %  
Lebensdauer: min. 4 Mio Blitze  
life duration min. 4 Mio flashes

### Bestell-Nr.:

order no.:

828 #00 54 12 V DC 500 mA  
828 #00 55 24 V DC 300 mA  
828 #00 67 115 V AC 65 mA 50-60 Hz  
828 #00 68 230 V AC 150 mA 50-60 Hz  
# 1 = rot 2 = grün 3 = gelb 4 = klar 5 = blau  
# 1 = red 2 = green 3 = yellow 4 = clear 5 = blue

(andere Spannungen auf Anfrage)  
(other voltages available on request)

### Mechanische Daten:

mechanical specification

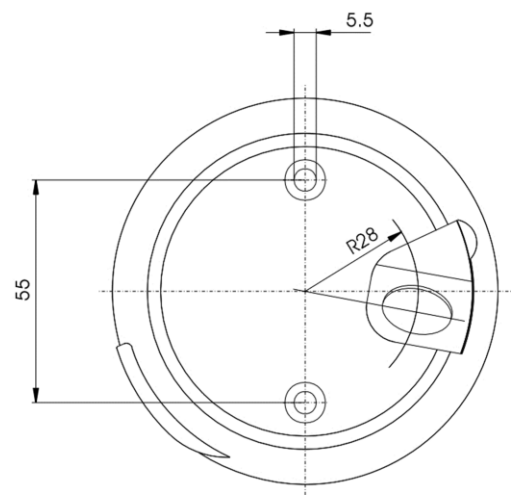
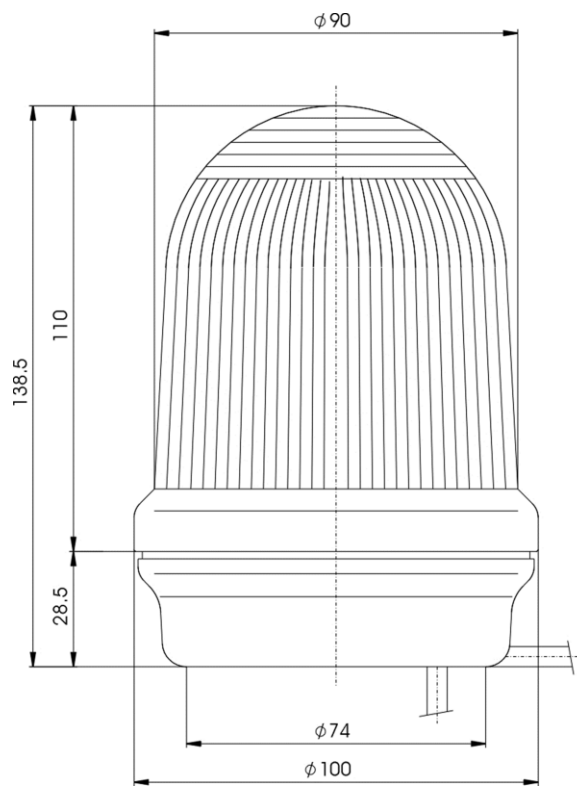
Material Kalotte: PC  
dome material  
Material Gehäuse: PC/ABS-Blend  
material housing  
Einbaulage: Kalotte nach oben  
installation position dome facing upwards  
Zugentlastung: ja  
strain relief yes  
Kabeleinführung: Gummiquetschnippel,  
cable entry cable diameter 5 - 7mm  
rubber squeeze grommet,  
cable diameter 5 - 7mm  
Gewicht ca.: 220 g  
weight approx.  
Temperatur: -20° ... +50 °C  
temperature  
Schutzart: IP65 in montiertem Zustand  
protection rating IP65 when mounted  
Befestigung: Bodenmontage  
fixing base mounting  
Anschluss: Schraubklemme mit Drahtschutz  
connection max 2,5 mm<sup>2</sup>, feindrähtig  
screwable connection with wire protection max. 2,5 mm<sup>2</sup>, finally stranded  
**Vorschriften:** Die zutreffenden EG-Richtlinien  
regulations werden erfüllt  
conforms to current EU regulations  
**Zulassung:** cULus Zulassung  
approval VdS (Farbe rot, gelb, klar)  
cULus approval VdS (color red, yellow, clear)

**Hinweis:** Alle Angaben beziehen sich auf U<sub>enn</sub> und Raumtemperatur!

Note: All electrical and life duration specifications refer to U<sub>enn</sub> and room temperature!

	<b>Gezeichnet</b> drawn up	<b>Geprüft</b> checked	<b>Freigegeben</b> released	<b>Datenblatt-Nr.</b> data sheet no. <b>312828003</b>
<b>Name</b> name	E. Jennert-Berndt	T. Schöttle	C. Höhler	
<b>Datum</b> date	21.03.2012	21.03.2012	22.03.2012	<b>Seite 1 v. 2</b> page 1 of 2

Ausdruck ist nur zur Information und wird bei Änderung nicht berücksichtigt. This printed copy is for information only and is subject to alternation.



Datenblatt-Nr.

data sheet no.

312828003

Seite 2 v. 2 page 2 of 2