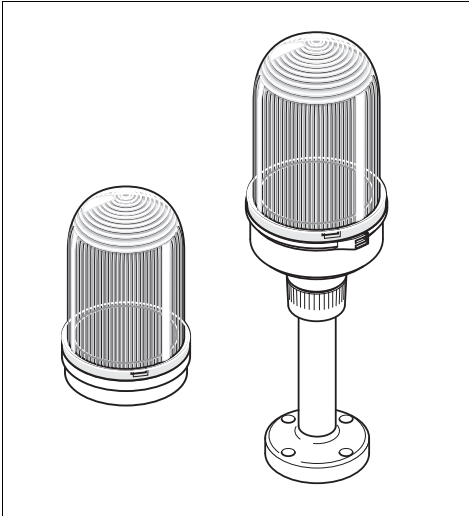


VdS 828 100 55 } G209185 Blitzleuchte
 828 300 55 }
 828 400 55 }
 DIN-EN 54-3

Typ A/B für Innen- und Außenanwendung



310.826.001.0812

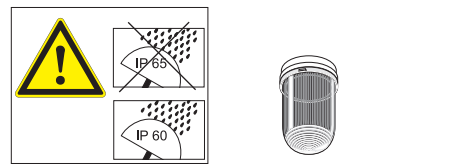
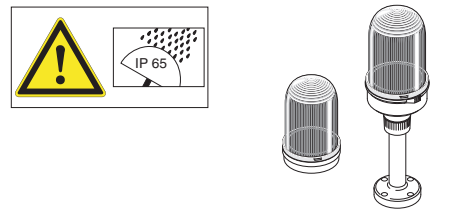
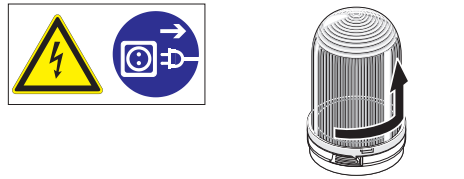
© D

WERMA
 SIGNALTECHNIK

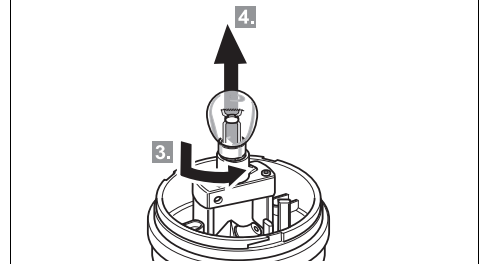
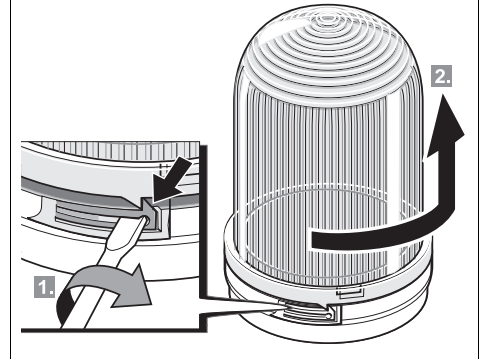
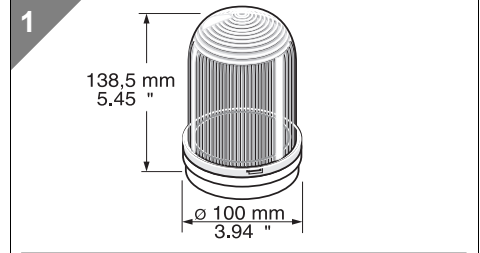
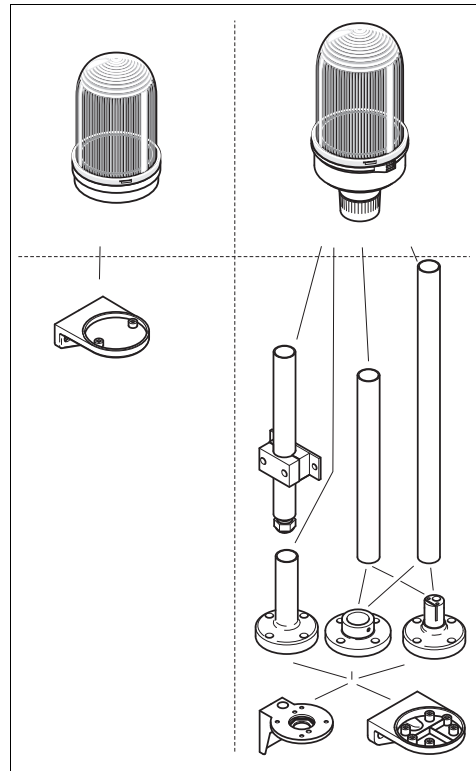
WERMA Signaltechnik GmbH + Co. KG
 D-78604 Rietheim-Weilheim
 Telefon +49 (0)7424 / 9557-0
 Telefax +49 (0)7424 / 9557-44
 info@werma.com
 www.werma.com



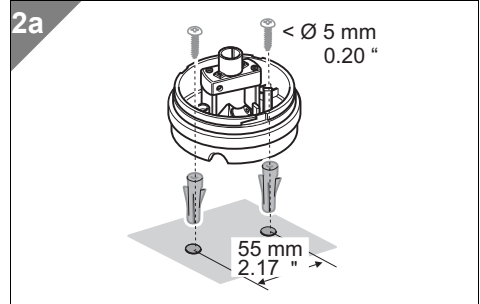
- (D) Anschluss **ausschließlich** durch ausgebildete Elektro-Fachkräfte.
- (GB) Electrical connection is to be made by trained electrical specialists **only**.
- (F) Le branchement doit **uniquement** être effectué par des professionnels.
- (I) Il collegamento deve essere eseguito **solo** da elettricisti specializzati.
- (E) La conexión **sólo** debe ser realizada por electricistas debidamente formados.
- (PT) A ligação deve ser feita **exclusivamente** por profissional eléctrico especializado.
- (NL) De aansluiting mag **enkel** gebeuren door erkende vakmensen.
- (CZ) Připojení smí **provádět** pouze kvalifikovaný personál.
- (PL) Podłączenie **wyłącznie** przez specjalistów-elektryków.
- (FI) Liittäminen kuuluu **ainoastaan** koulutettujen sähköalan ammattilaisten tehtäviin.
- (RUS) Подключение проводится только специалистом-электриком.
- (TR) Bağlantı **sadece** eğitimli elektrik teknisyenleri tarafından yapılmalıdır.
- (CN) 布线需由专业电工执行

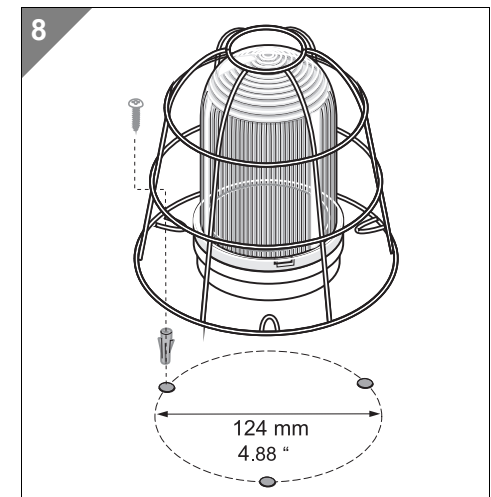
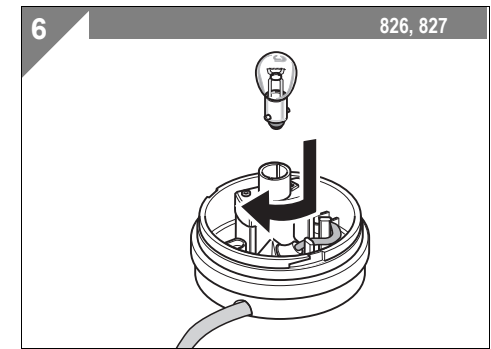
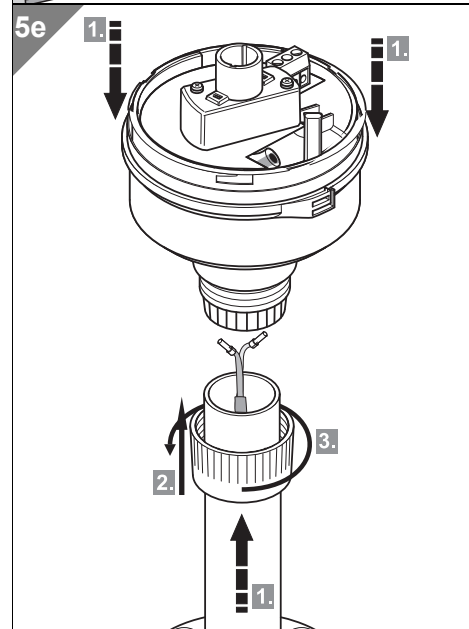
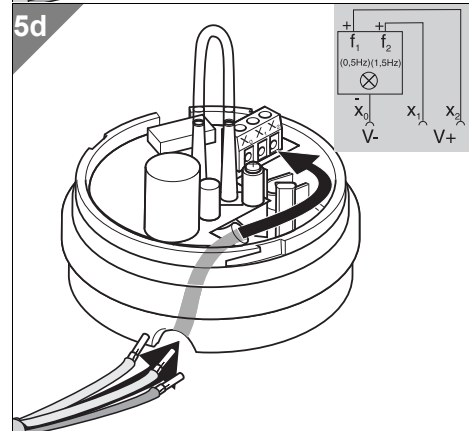
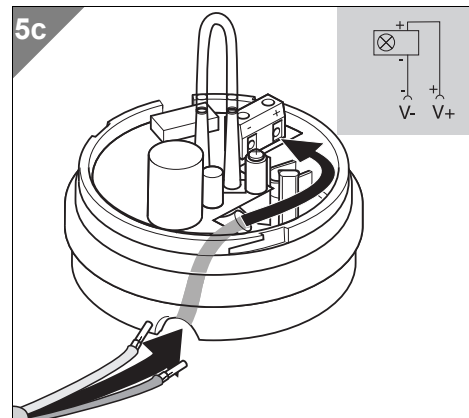
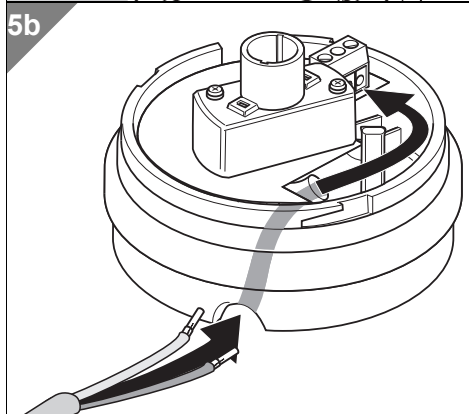
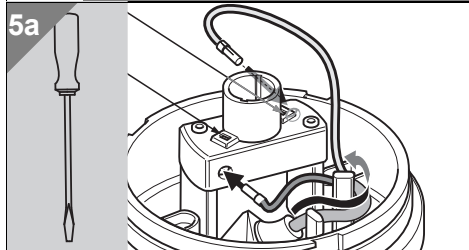
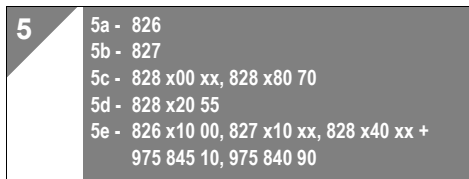
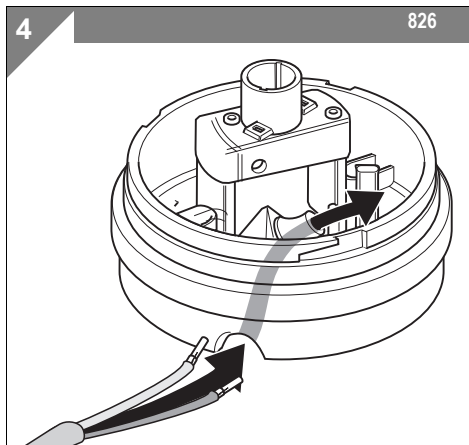
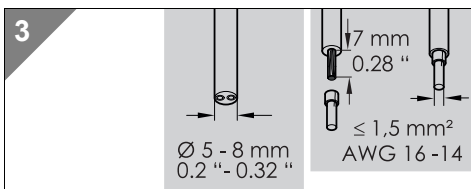
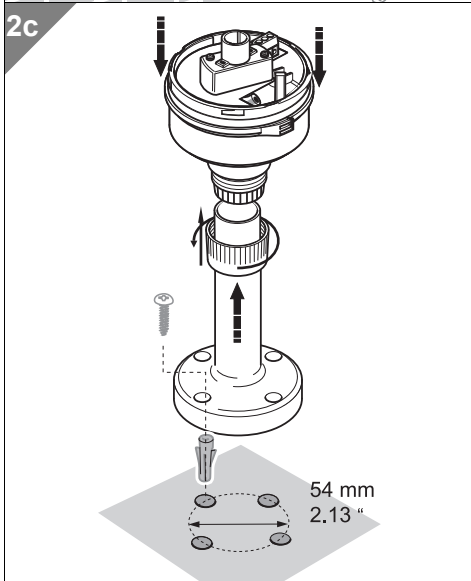
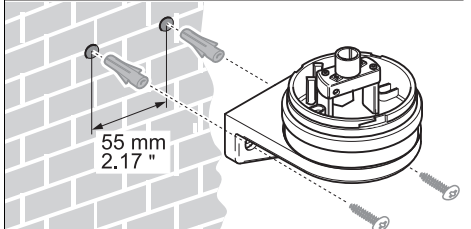
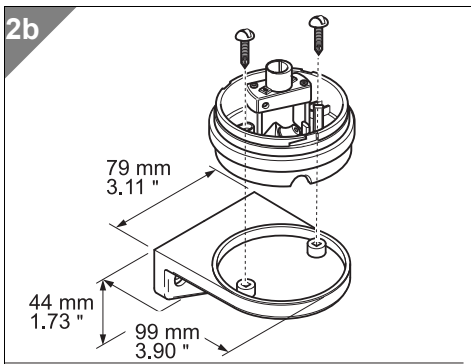


826 xx0 00	12 – 240 V \approx , B 15 d, \leq 15 W
826 x20 00	24 V \approx , B15s, \leq 15 W
827 xx0 75	24 V \approx , \leq 25 W
827 xx0 77	115 V \approx , \leq 25 W
827 xx0 78	230 V \approx , \leq 25 W
828 xx0 54	12 V \approx , 500 mA
828 xx0 55	24 V \approx , \pm 10 %, 300 mA
828 xx0 67	115 V \approx , 65 mA
828 xx0 68	230 V \approx , 150 mA
828 x80 70	10 – 60 V \approx , \leq 500 mA
828 x20 55	24 V \approx , 500 mA, (0,5 Hz/1,5 Hz)
	BA 15 d
955 826 35	24 V, 15 W
955 826 37	115 V, 15 W
955 826 38	230 V, 15 W
955 827 35	24 V, 25 W
955 827 37	115 V, 25 W
955 827 38	230 V, 25 W
	BA 15 s
955 021 35	24 V, 21 W



2
 2a - 826, 827, 828
 2b - 826, 827, 828 + 975 826 05
 2c - 826 x10 00, 827 x10 xx, 828 x40 xx + 975 845 10, 975 840 90





310.826.001.0812

© D

WERMA
SIGNALTECHNIK