

Datenblatt

Bestell-Nr.: 16605

Wandsteckdose abschaltbar, verriegelt



EAN/Stück 4024941166058

Ampere 63A

Polzahl 4p (3P+PE)

Uhrzeitstellung 6h

Spannung 380 bis 415V

Frequenz 50 und 60Hz

Schutzart IP44

Kennfarbe rot RAL 3000

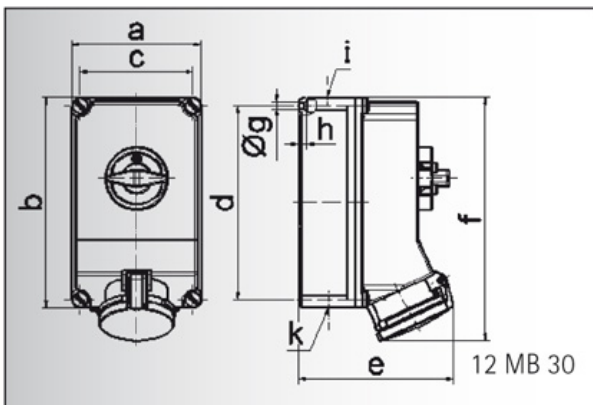
Anschlußtechnik Schraubklemmen als Rahmenklemmen mit Kontex-Kontakt

Kontakt Kontaktträger aus hochwärmebeständigem Material, die Kontakte und Rahmenklemmen sind aus Messing

Gewicht/Stück 2,150 kg

Verpackungseinheit 1 Stück

Gehäusematerial Polycarbonat



Ampere	63	63	63
Polzahl	3	4	5
a	160,0	160,0	160,0
b	260,0	260,0	260,0
c	140,0	140,0	140,0
d	240,0	240,0	240,0
e	184,0	184,0	184,0
f	302,0	302,0	302,0
g ø	8,1	8,1	8,1
h	10,0	10,0	10,0
i	M 40	M 40	M 40
k	M 32/40	M 32/40	M 32/40

Bals Elektrotechnik GmbH & Co. KG

D-57399 Kirchhundem - Albaum

phone: +49(0)2723/771-0 fax: +49(0)2723/771-177

email: info@bals.com www.bals.com

Datum: 16.07.2015