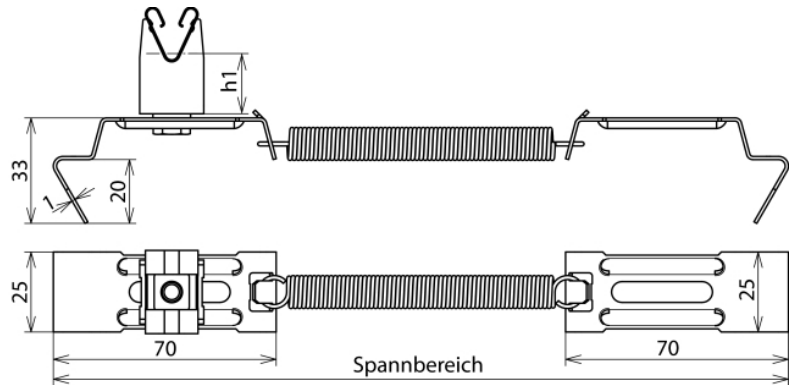


(206 237)



Abbildung unverbindlich



Art.-Nr.	206 237
Werkstoff Dachleitungshalter	Cu
Spannbereich Firstziegelbreite	180-280 mm
Bauhöhe Leitungshalter (h1)	20 mm
Werkstoff Leitungshalter	Cu
Leitungshalter Aufnahme Rd	8 mm
Normenbezug	DIN EN 50164-4
Gewicht	81 g
Zolltarifnummer	85389099
GTIN (EAN)	4013364077300
VPE	25 Stk.

Änderungen in Form und Technik, bei Maßen, Gewichten und Werkstoffen behalten wir uns im Sinne des Fortschrittes der Technik vor. Die Abbildungen sind unverbindlich.