



**Kabelhalter für Flachbandkabel schraubbar / selbstklebend**

- FKH-Serie

**Hauptmerkmale**

Die HellermannTyton Flachbandkabelhalter werden zum Befestigen und Führen von Flachkabeln eingesetzt und sind in vier verschiedenen Größen lieferbar. Wahlweise kann der FKH mit hochwertigem Acrylat-Klebeband oder M3-Schrauben befestigt werden.

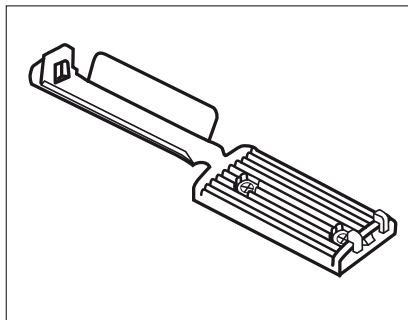
Durch den praktischen Clip-Verschluss lässt sich der Halter schnell und einfach öffnen und schließen. Der Flachbandkabelhalter besteht aus hochwertigem, schlagzäh modifiziertem Polyamid 6.6 und kann somit auch in besonders trockenen Bereichen eingesetzt werden. Durch die abgerundeten Kanten und die besonders flexiblen Flügel wird das Flachkabel schonend geführt und gehalten.

**Anwendungen**

Der Flachbandkabelhalter kommt überall dort zum Einsatz, wo Flachkabel verwendet werden, wie z. B. im Maschinen- und Anlagenbau, in hochwertigen PCs und Servern.



Durch die besonders flexiblen Flügel wird das Flachkabel schonend fixiert.



Befestigung wahlweise mit Acrylat-Klebeband oder M3-Schrauben.



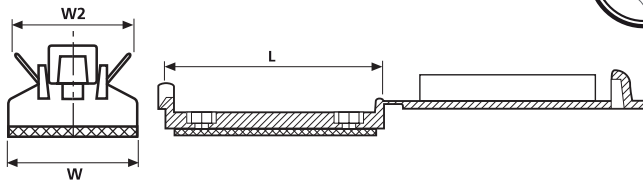
Der Flachbandkabelhalter ist in vier verschiedenen Größen lieferbar.

Kleber	Kleber	<b>Acrylat</b>
Betriebstemperatur		<b>bis +105 °C</b>

Materialdaten	
Material	<b>Polyamid 6.6 schlagzäh modifiziert (PA66HIR)</b>
Betriebstemperatur	<b>-40 °C bis +80 °C, kurzfristig bis +105 °C (500 h)</b>
Brandschutzeigenschaften	<b>entspricht UL94 HB (ohne Kleber)</b>



**Weitere Informationen über Klebertypen siehe Seite 154.**



Technische Daten								
Art.-Nr.	Typ	Länge (L)	Breite (W)	Breite (W2)	Ø Befestigungsloch (FH)	Kleber	Material	Farbe
151-15250	<b>FKH25A</b>	31,0	25,0	22,0	3,1	Acrylat	PA66HIR	Schwarz (BK)
151-15300	<b>FKH30A</b>	35,0	25,0	22,0	3,1	Acrylat	PA66HIR	Schwarz (BK)
151-15500	<b>FKH50A</b>	56,5	25,0	22,0	3,1	Acrylat	PA66HIR	Schwarz (BK)
151-15800	<b>FKH80A</b>	86,0	25,0	22,0	3,1	Acrylat	PA66HIR	Schwarz (BK)
151-16250	<b>FKH25</b>	31,0	25,0	22,0	3,1	-	PA66HIR	Schwarz (BK)
151-16300	<b>FKH30</b>	35,0	25,0	22,0	3,1	-	PA66HIR	Schwarz (BK)
151-16500	<b>FKH50</b>	56,5	25,0	22,0	3,1	-	PA66HIR	Schwarz (BK)
151-16800	<b>FKH80</b>	86,0	25,0	22,0	3,1	-	PA66HIR	Schwarz (BK)

Alle Maße in mm. Technische Änderungen vorbehalten.