

Schallgeber 105 dB (A) / 110 dB (A) DS 5 / DS 10



Die Schallgeber der Typenreihe DS 10 / DS 5 sind für robuste Anforderungen unter Industriebedingungen konstruiert und als universelle Gefahrenmelder einsetzbar. Die für den Innen- und Außeneinsatz geeigneten Schallgeber erzeugen Warnsignale in 31 verschiedenen Tonarten, die mit Hilfe eines internen Schalters ausgewählt werden können. Es besteht die Möglichkeit (optional), durch externe Ansteuerung auf max. 3 weitere Töne umzuschalten. Die Tonkombination kann, neben der Werkseinstellung, durch Programmierung vor Ort frei gewählt werden (Ton 32). Sonderversionen für besondere Einsatzbedingungen sind verfügbar. Insbesondere ist die GL-Version weit über das geforderte Maß resistent gegen Schock und Vibration.

- Lautstärkeregelung (DS 5)

DS 5 max. Signalempfangsbereich	DS 10 max. Signalempfangsbereich	IP 66 IP 67 Schutzart	EN 54-3 Norm	VdS G28609 Norm	+ 55 °C - 25 °C Betriebs-temperatur
---	--	-------------------------------------	------------------------	-------------------------------	---

Elektrische Daten	DS 5					
Nennspannung	230 V AC	115 V AC	24 V AC	12 V DC	24 V DC	48 V DC
Nennfrequenz	50 Hz / 60 Hz	50 Hz / 60 Hz	50 Hz / 60 Hz			
Funktionsbereich	195 V – 253 V	95 V – 127 V	19 V – 29 V	10 V – 15 V	19 V – 29 V	41 V – 53 V
Nennstromaufnahme	0,03 A	0,06 A	0,28 A	0,28 A	0,28 A	0,28 A

Elektrische Daten	DS 10					
Nennspannung	230 V AC	115 V AC	24 V AC	12 V DC	24 V DC	48 V DC
Nennfrequenz	50 Hz / 60 Hz	50 Hz / 60 Hz	50 Hz / 60 Hz			
Funktionsbereich	195 V – 253 V	95 V – 127 V	19 V – 29 V	10 V – 15 V	19 V – 29 V	41 V – 53 V
Nennstromaufnahme	0,06 A	0,12 A	0,42 A	0,30 A	0,42 A	0,42 A

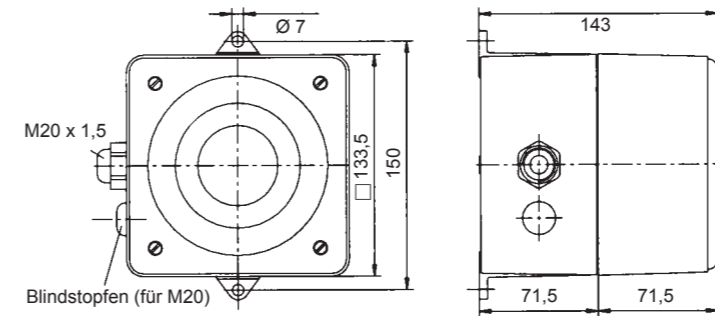
Mechanische Daten	DS 5	DS 10
Schalldruckpegel	105 dB (A)	110 dB (A)
Schallpegelreduzierung	um - 20 dB über Potentiometer	
Betriebstemperatur	- 25 °C ... + 55 °C	
Lagertemperatur	- 40 °C ... + 70 °C	
Relative Feuchte	90%	
Schutzart nach EN 60529	IP 66, IP 67	
Einschaltdauer	100%	
Material	Aluminium Druckguss GD-AI Si12 Cu	
Oberflächenbeschichtung	Epoxidharzlack RAL 3000, feuerrot	
Kabeldurchführung	2 x M20 (1 x verchromte Messingverschraubung, 1 x verchromter Messingstopfen)	
Klemmbereich der Kabelverschraubung	8 – 12 mm	
Anschlussklemmen	max. 2,5 mm ²	
Gewicht	AC	2,15 kg
	DC	1,95 kg

Optionen / Zubehör

Externe Tonartenanwahl (2 Varianten) zur Ansteuerung mehrerer Tonarten über größere Distanzen:
1: für alle Spannungen = potentialfreie Schließerfunktion
2: für 12 V / 24 V = Spannungseinspeisung



Abmessungen



Tonartentabelle

Ton	Codier-schalter						Beschreibung - Grundton (Voreinstellung: Ton-Nr. 1)	Stufe 2	Stufe 3	Stufe 4	Ton	Codier-schalter						Beschreibung - Grundton (Voreinstellung: Ton-Nr. 1)	Stufe 2	Stufe 3	Stufe 4
	1	2	3	4	5	6						1	2	3	4	5	6				
0							kein Ton	1	5	4	18	●						Unterbrochener Ton	19	7	4
1						●	Notsignal DIN 33 404, Teil 3	3	2	4	19	●			●			Wechselton	27	13	23
2						●	Notsignal für Räumung gemäß ISO 8201	1	4	3	20	●						Unterbrochener Ton IMO SOLAS III/50 + SOLAS III/6,4	9	21	26
3						●	Wechselton	1	2	4	21	●						Unterbrochener Ton – Schiff verlassen –	20	9	26
4						●	Dauerton	1	3	5	22	●						Evakuierungston Niederlande	19	14	2
5						●	Unterbrochener Ton	1	4	3	23	●						Sirene	27	12	2
6						●	Sirene	1	4	9	24	●						Wechselton	1	16	12
7						●	Feueralarm Frankreich – NFS21-001 –	3	10	4	25	●						Wechselton	1	14	5
8						●	Notsignal Schweden – SS 031711 –	2	3	4	26	●						Wechselton	4	9	27
9						●	Hupe	1	3	4	27	●						Sirene	13	23	19
10						●	Dauerton	27	9	26	28	●						Sirene	7	10	4
11						●	Dauerton – Bayer –	1	17	9	29	●						Sirene – Hoechst –	1	30	9
12						●	Dauerton	27	9	26	30	●						Unterbrochener Ton	1	4	26
13						●	Dauerton	1	5	3	31	●						Sirene – NFC C 48-265 –	3	14	4
14						●	Dauerton	1	4	10	32	○	○	○	○	○	○	Auswahl der belegbaren Tonkombinationen in Stufe 2, 3 und 4			

Bestelldaten

Artikelnummern	DS 5			DS 10			
Version	Nennspannung	230 V AC	115 V AC	24 V DC	230 V AC	115 V AC	24 V DC
Standard		231 06 10 0 000	231 06 15 0 000	231 06 80 0 000	231 11 10 0 000	231 11 15 0 000	231 11 80 0 000
GL		231 06 10 0 001	231 06 15 0 001	231 06 80 0 001	231 11 10 0 001	231 11 15 0 001	231 11 80 0 001
LSR (Lautstärkeregelung)		231 06 10 0 151	231 06 15 0 151	231 06 80 0 151			
TAS (externe Tonartenanwahl über Schließerfunktion der Steuerspannung)		231 06 10 0 152	231 06 15 0 152	231 06 80 0 152	231 11 10 0 152	231 11 15 0 152	231 11 80 0 152

Artikelnummern weiterer Spannungen und Ausführungen auf Anfrage

Normenkonformität

DIN EN 54-3: 2001 + DIN EN 54-3/A1: 2001 EN 50 130-4: 1996	Brandmeldeanlagen - Teil 3: Feueralarmeinrichtung; Akustische Signalgeber und Anhang A1 Störfestigkeit von Anlagenteilen für Brand- und Einbruchmeldeanlagen	DIN EN ISO 7731 DIN 33 404/3: 1982	Ergonomie – Gefahrensignale für öffentliche Bereiche und Arbeitsstätten – Akustische Gefahrensignale Gefahrensignale für Arbeitsstätten, Einheitliches Notsignal Räumungsalarm
EN 61 000-6-2 EN 61 000-6-3	EMV, Störfestigkeit für Industriebereich EMV, Störaussendung für Wohnbereich, Geschäfts- und Gewerbebetriebe sowie Kleinbetriebe	ISO 8201: 1987 DIN EN 981: 1997	System akustischer und optischer Gefahrensignale und Informationssignale
EN 60 947-1: 2003 EN 60 529: 2000	Niederspannungs-Schaltgerätenorm Schutzarten durch Gehäuse (IP-Code)	ISO 11 429: 1996	System akustischer und optischer Gefahrensignale und Informationssignale