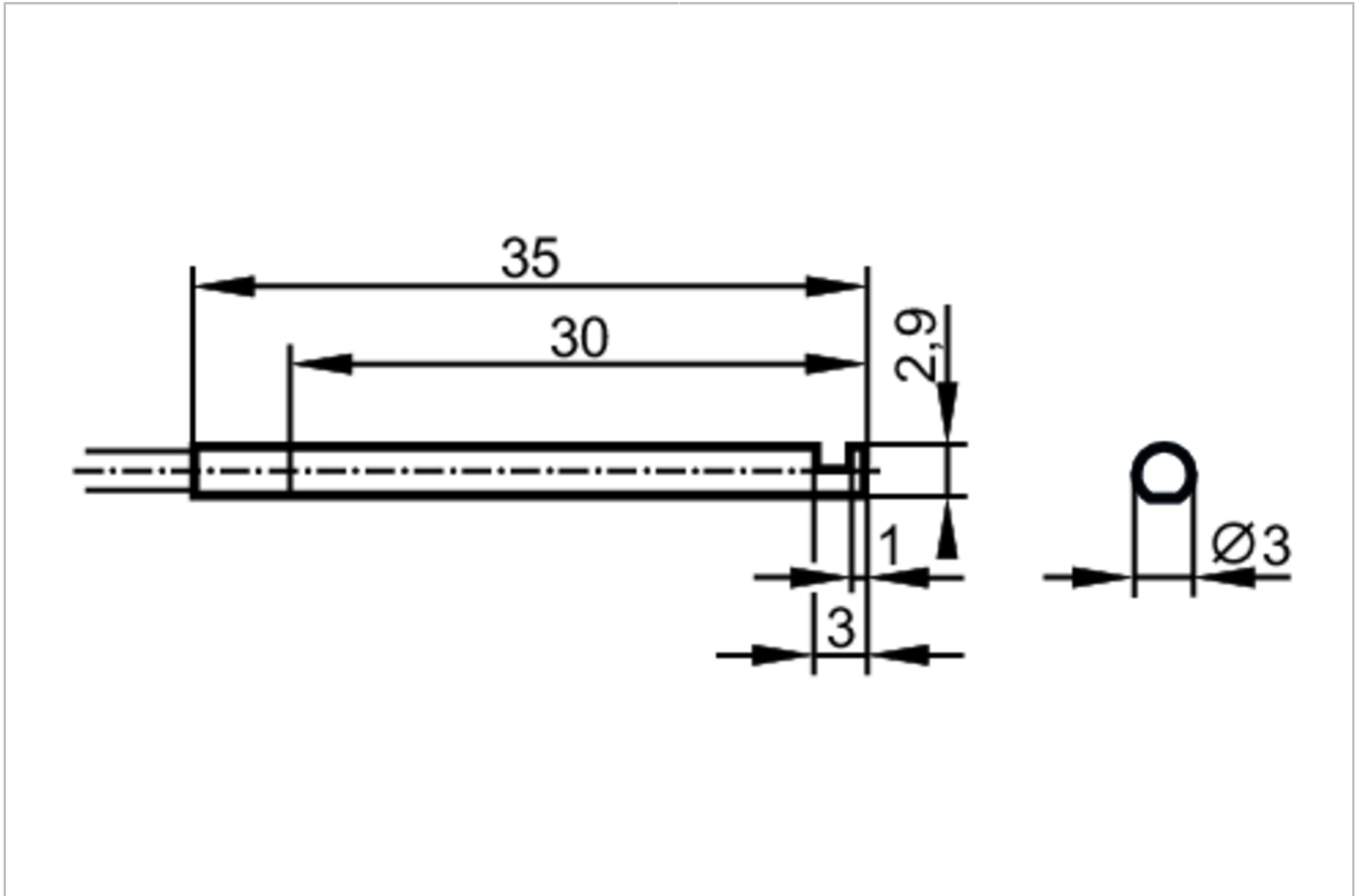




Lichtwellenleiter Einweglichtschranke

FE-11-E-V-E3R/2m



Einsatzbereich	
Ausführung	90° Umlenkung des Lichtstrahls
Funktionsprinzip	Einweglichtschranke
Erfassungsbereich	
Reichweite mit Fiberoptikverstärker Typ	OB50; OBF; OO50
OB50	
Reichweite Fiberoptik [mm]	140
OBF	
Reichweite Fiberoptik [mm]	230
OO50	
Reichweite Fiberoptik [mm]	400
Umgebungsbedingungen	
Umgebungstemperatur [°C]	-40...70

E20714



Lichtwellenleiter Einweglichtschranke

FE-11-E-V-E3R/2m

Mechanische Daten	
Gewicht [g]	58,5
Ausführung Tastkopf	abgewinkelt
Tastkopfdurchmesser [mm]	3
Gesamtlänge [mm]	2000
Minimaler Biegeradius [mm]	25
Faseranordnung	●
Lichtleitfaser-Werkstoff	PMMA
Lichtleiterkopf-Werkstoff	1.4305 (Edelstahl / 303)
Lichtleitermantel-Werkstoff	PE
Zubehör	
Lieferumfang	Befestigungsschelle:, E20107
Bemerkungen	
Verpackungseinheit	1 Stück