



LICHTZEIT-IMPULSSCHALTER ZS 2 / ZSK 2 / ZSZ 2

35-500 VA

Impulsschalter (Stromstoßschalter) mit Laufzeiteinstellung und komfortabler Langzeitumschaltung über Lichttaster für die Beleuchtungssteuerung. Fremdspannungseingänge / Zentralsteuereingänge verfügbar.

Besondere Merkmale

- ▶ hoher Bedienkomfort
- ▶ 2 Laufzeiten getrennt einstellbar
- ▶ Langzeitumschaltung über Lichttaster
- ▶ 3 Betriebsarten: – nur Kurzzeit
– Kurz- / Langzeit
– nur Langzeit
- ▶ Galvanisch getrennte Fremdspannungseingänge von 8 V-230 V UC bei ZSK 2 u. ZSZ 2
- ▶ Zentral - Ein / Ausschaltung bei ZSZ 2
- ▶ jederzeit über Lichttaster abschaltbar
- ▶ potentialfreier Schaltkontakt für 16 A



Lichtzeitschalter
Dimmer

Allgemeines

Der ZS(X) 2 vereint als moderner Lichtzeit-Impulsschalter ein hohes Maß an Komfort, Flexibilität und Funktionsvielfalt bei einfacher Handhabung und Bedienung. Durch kurzes bzw. längeres Betätigen des Lichttasters kann zwischen zwei voneinander unabhängig einstellbaren Zeitbereichen ausgewählt werden. Damit wird eine individuell konfigurierbare Kurzzeit- / Langzeitumschaltung in einem Bereich von 0,25 bis 150 Minuten ermöglicht. Durch erneute Betätigung des Lichttasters wird ein sofortiges Abschalten der Verbraucher erreicht. Zwei Betriebsarten ermöglichen ein Sperren der Langzeitumschaltung.

Als weitere Besonderheit beinhaltet der ZSK 2 einen zusätzlichen, von den übrigen Ein- und Ausgängen galvanisch getrennten Fremdspannungseingang, der z.B. von einer Türsprechanlage ohne Koppelrelais angesteuert werden kann. ZSZ 2 gleich wie ZSK 2, jedoch mit zusätzlichen Eingängen für zentrale Ein- und Ausschaltung.

Anwendung

Zur Lichtsteuerung für alle Bereiche, die nur zeitweise genutzt werden (Treppenhaus, Hofbereich, Garage, Lager Räume, Keller, Badezimmer, WC, etc.), sowohl im privaten, als auch im öffentlichen Bereich (Schulen, Kindergärten, etc.), Allgemeine Steuerungstechnik.

Funktion

Mit dem Mode-Drehschalter wird eine der folgenden 3 Betriebsarten ausgewählt:

Kurz- / Langzeit

- ▶ Umschalten von Kurzzeit auf Langzeit durch längeres Tasten an B1 (ca. 2 Sekunden)

Kurzzeit

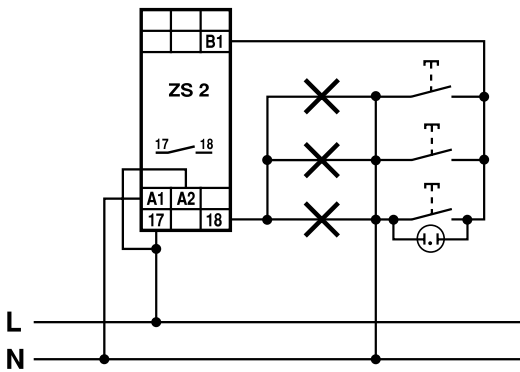
- ▶ Laufzeit von 0,25 bis 18 Minuten einstellbar

Langzeit

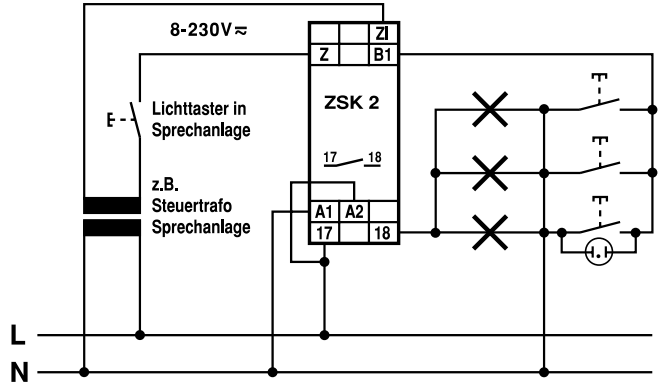
- ▶ Laufzeit von 2 bis 150 Minuten einstellbar

Anschlussbeispiele ZS(X) 2

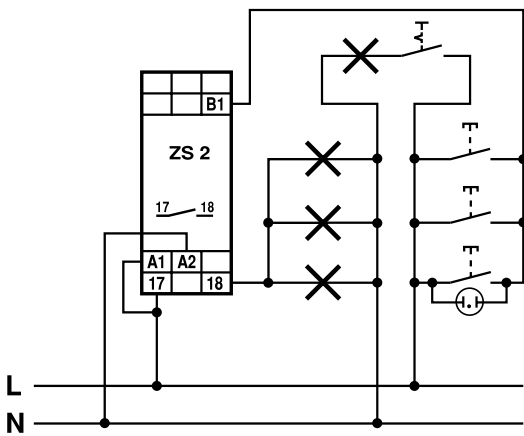
Lichtzeitschalter
Dimmer



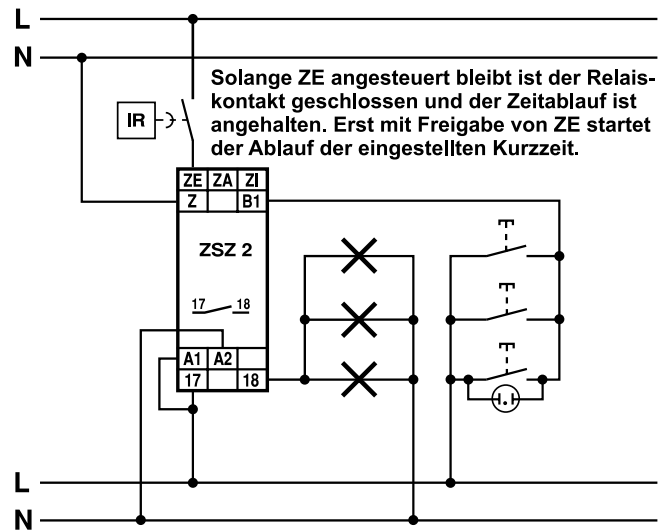
3-Leiter Anschluss



Anschluss einer Sprechanlage



4-Leiter Anschluss



Anschluss eines Bewegungsmelders

Technische Daten

Betriebsspannung	230 V 50 / 60 Hz 10 %
Leistungsaufnahme	ca. 0,6 W
max. Glimmlampenlast	20 mA
max. Leitungskapazität	800 nF
U-Fremd bei ZS(X) 2	8 V-230 V UCv
Relaisausgang	1 Schließer potentialfrei (6 mm Kriech- und Luftstrecke)
max. Schaltspannung	250 V
max. Dauerstrom	16 A
Kontaktbelastbarkeit	siehe Datenblatt „Belastbarkeit der Relaiskontakte“
Umgebungstemperatur	-10°C bis +45°C
Störsicherheit	nach IEC 801-4 Stufe 4
Geräteschutz	nach IEC 0801-5 Stufe 2
Kriech- u. Luftstrecken	nach VDE 0110 Gr. C/250V
Isoliergehäuse	nicht entflamm. VDE 0304 Teil 3, Stufe FV 0
Anschlüsse	Buchsenklemmen mit unverlierbaren Schrauben M 3,5 (4 x 1,5 / 2 x 2,5 / 1 x 4mm ²)
Befestigung	Schnappbefestigung auf 35 mm Normschiene DIN EN 50 022
Außenmaße	18 x 88 (45) x 58 mm ³
Einbautiefe	55 mm
Gewicht	ca. 80 g
Farbe nach RAL	grau 7035 / grün 6029

Bestelldaten

Art.-Nr.	EAN	Typ	Artikelbezeichnung
ZS2009	4 046929 201032	ZS 2	Lichtzeit-Impulsschalter für 230 V mit 3 Modi
ZSK209	4 046929 201056	ZSK 2	Lichtzeit-Impulsschalter für 230 V mit 3 Modi und Fremdspannungseingang ZI
ZSZ209	4 046929 201063	ZSZ 2	Lichtzeit-Impulsschalter für 230 V mit 3 Modi, ZI, ZE u. ZA